

ELETRONICA PRATICA

RIVISTA MENSILE PER GLI APPASSIONATI
DI ELETRONICA - RADIO - CB - 27 MHz

PERIODICO MENSILE - SPED. IN ABB. POST. GR. 3°/70
ANNO XIII - N. 12 - DICEMBRE 1984

L. 2.500

CB GENERALITÀ
SULLE
ANTENNE

RIVELATORE
DI
PROSSIMITÀ



ELETTRO STIMOLATORE

Tutti gli strumenti di misura e di controllo pubblicizzati in questa pagina possono essere richiesti a:

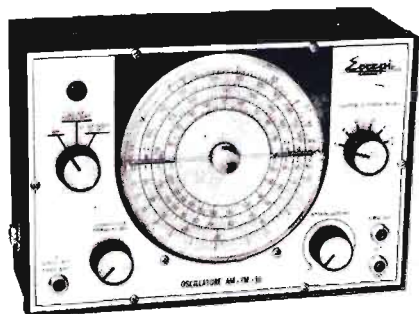
STOCK RADIO

STRUMENTI DI MISURA E DI CONTROLLO ELETTRONICI

20124 Milano - Via P. Castaldi, 20 (Telef. 6891945), inviando anticipatamente il relativo importo a mezzo vaglia postale, assegno bancario o c.c.p. n. 46013207. Nel prezzo sono comprese le spese di spedizione.

OSCILLATORE MODULATO mod. AM/FM/30

L. 169.600



Questo generatore, data la sua larga banda di frequenza consente con molta facilità l'allineamento di tutte le apparecchiature operanti in onde medie, onde lunghe, onde corte, ed in tutta la gamma di VHF. Il quadrante delle frequenze è di grandi dimensioni che consente una facile lettura.
Dimensioni: 250x170x90 mm

CARATTERISTICHE TECNICHE

Tensioni continue : 100 mV - 2 V - 5 V - 50 V - 200 V - 1.000 V
Tensioni alternate : 10 V - 25 V - 250 V - 1.000 V
Correnti continue : 50 μ A - 0,5 mA - 10 mA - 50 mA - 1 A
Correnti alternate : 1,5 mA - 30 mA - 150 mA - 3 A
Ohm : $\Omega \times 1$ - $\Omega \times 100$ - $\Omega \times 1.000$
Volt output : 10 Vca - 25 Vca - 250 Vca - 1.000 Vca
Decibel : 22 dB - 30 dB - 50 dB - 62 dB
Capacità : da 0 a 50 μ F - da 0 a 500 μ F

CARATTERISTICHE GENERALI

Absoluta protezione dalle errate manovre dell'operatore. - Scala a specchio, sviluppo scala mm. 95. - Garanzia di funzionamento elettrico anche in condizioni ambientali non favorevoli. - Galvanometro a nucleo magnetico schermato contro i campi magnetici esterni. - Sospensioni antiurto. - Robustezza e insensibilità del galvanometro agli urti e al trasporto. - Misura balistica con alimentazione a mezzo batteria interna.

CARATTERISTICHE TECNICHE

GAMME	A	B	C	D
RANGES	100 ÷ 400Kc	400 ÷ 1200Kc	1,1 ÷ 3,8Mc	3,5 ÷ 12Mc
GAMME	E	F	G	
RANGES	12 ÷ 40Mc	40 ÷ 130Mc	80 ÷ 260Mc	

TESTER ANALIZZATORE - mod. ALFA (sensibilità 20.000 ohm/volt)



NOVITA' ASSOLUTA!

Questo tester analizzatore è interamente protetto da qualsiasi errore di manovra o di misura, che non provoca alcun danno al circuito interno.

L. 46.500

Ottimo ed originale strumento di misure appositamente studiato e realizzato per i principianti.

La protezione totale dalle errate inserzioni è ottenuta mediante uno scaricatore a gas e due fusibili.

SIGNAL LAUNCHER (Generatore di segnali)

Costruito nelle due versioni per Radio e Televisione. Particolarmente adatto per localizzare velocemente i guasti nei radioricevitori, amplificatori, fonovaligie, autoradio, televisori.



CARATTERISTICHE TECNICHE, MOD. RADIO

L. 17.150

Frequenza	1 Kc
Armoniche fino a	50 Mc
Uscita	10,5 V eff. 30 V pp.
Dimensioni	12 x 160 mm
Peso	40 grs.
Tensione massima applicabile al puntale	500 V
Corrente della batteria	2 mA

CARATTERISTICHE TECNICHE, MOD. TELEVISIONE

L. 20.600

Frequenza	250 Kc
Armoniche fino a	500 Mc
Uscita	5 V eff. 15 V eff.
Dimensioni	12 x 160 mm
Peso	40 grs.
Tensione massima applicabile al puntale	500 V
Corrente della batteria	50 mA

ELETRONICA PRATICA

È una rivista che in edicola si esaurisce presto

**PER NON RIMANERNE SPROVVISTI
PER RICEVERLA PUNTUALMENTE A CASA VOSTRA**

ABBONATEVI

**LA DURATA DELL'ABBONAMENTO È ANNUALE
CON DECORRENZA DA QUALSIASI MESE DELL'ANNO**

CANONI D'ABBONAMENTO

PER L'ITALIA L. 25.000 (senza dono)

L. 30.000 (con dono)

PER L'ESTERO L. 35.000 (senza dono)

MODALITÀ D'ABBONAMENTO

Per effettuare un nuovo abbonamento, o per rinnovare quello scaduto, occorre inviare il canone tramite vaglia postale, assegno bancario o circolare, oppure a mezzo conto corrente postale N. 916205 intestati e indirizzati a: **ELETRONICA PRATICA - 20125 MILANO - Via Zuretti, 52**. I versamenti possono effettuarsi anche presso la nostra sede.

**Alla pagina seguente è illustrato e descritto il magnifico dono
con cui Elettronica Pratica vuol premiare i suoi abbonati.**



Questa modernissima

CUFFIA STEREOFONICA

viene inviata

IN REGALO

ai vecchi e nuovi abbonati
che invieranno il canone di
L. 30.000

CARATTERISTICHE

Trasduttore acustico tipo OPEN-AIR
Impedenza: 50 ohm a 1 KHz
Risposta in freq.: 20 Hz ÷ 20.000 Hz
Hi-Fi fino a 150 mW di eccitazione
Sensibilità: 94 dB/mW

Peso: 50 gr.
Spinotto tipo stereo Ø 3,5 mm.
Lunghezza cavo: 1,5 m.
Archetto regolabile
Padiglioni in gomma-spugna

È necessaria per la realizzazione di gran parte dei progetti presentati su questo periodico. Ma costituisce l'elemento ideale per chi fa dello jogging, per i CB, per gli OM, per gli SWL, perché la sua ultralegerezza non stanca neppure durante gli ascolti prolungati.

Con essa è possibile trasformare le modeste riproduzioni audio, ottenute con i piccoli altoparlanti, in ascolti ad alta fedeltà, collegandola con le uscite di radioline, piccoli registratori o impianti di bassa frequenza.

Consente un notevole risparmio delle pile di alimentazione, perché la cuffia, con il suo basso livello sonoro, assorbe una minore quantità di corrente.

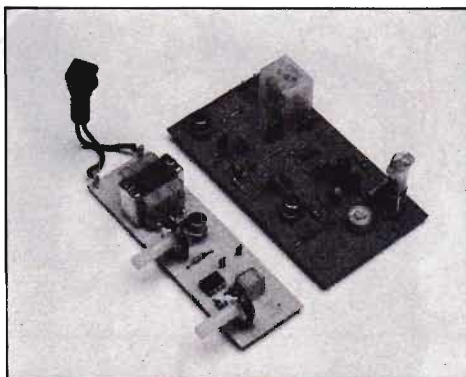
Per riceverla subito, sottoscrivete un nuovo abbonamento o rinnovate quello scaduto inviando l'importo di L. 30.000 a mezzo vaglia postale o conto corrente postale N. 916205, a Elettronica Pratica - Via Zuretti, 52 - 20125 Milano.

ELETRONICA PRATICA

Via Zuretti, 52 Milano - Tel. 6891945

ANNO 13 - N. 12 - DICEMBRE 1984

LA COPERTINA - Presenta i due dispositivi descritti nelle prime pagine di questo fascicolo: il rivelatore di vicinanza, più in alto, e l'elettrostimolatore per agopuntura, in basso. Quest'ultimo è proposto ai lettori in scatola di montaggio ad un prezzo assolutamente vantaggioso.



editrice
ELETRONICA PRATICA

direttore responsabile
ZEFFERINO DE SANCTIS

disegno tecnico
CORRADO EUGENIO

stampa
TIMEC
ALBAIRATE - MILANO

Distributore esclusivo per l'Italia:

A. & G. Marco - Via Fortezza n. 27 - 20126 Milano tel. 2526 - autorizzazione Tribunale Civile di Milano - N. 74 del 29-2-1972 - pubblicità inferiore al 25%.

UNA COPIA L. 2.500

ARRETRATO L. 3.000

ABBONAMENTO ANNUO (12 numeri) PER L'ITALIA L. 25.000 - ABBONAMENTO ANNUO (12 numeri) PER L'ESTERO L. 35.000.

DIREZIONE - AMMINISTRAZIONE - PUBBLICITÀ - VIA ZURETTI 52 - 20125 MILANO.

Tutti i diritti di proprietà letteraria ed artistica sono riservati a termine di Legge per tutti i Paesi. I manoscritti, i disegni, le fotografie, anche se non pubblicati, non si restituiscono.

Sommario

ELETTROSTIMOLATORE PER AGOPUNTURA IN SCATOLA DI MONTAGGIO	676
--	------------

RIVELATORE DI VICINANZA DI PERSONE - ANIMALI - AUTO CON USCITA IN RELÉ	684
---	------------

STRUMENTI DI MISURA GALVANOMETRI - VOLTMETRI MILLIAMPEROMETRI	692
--	------------

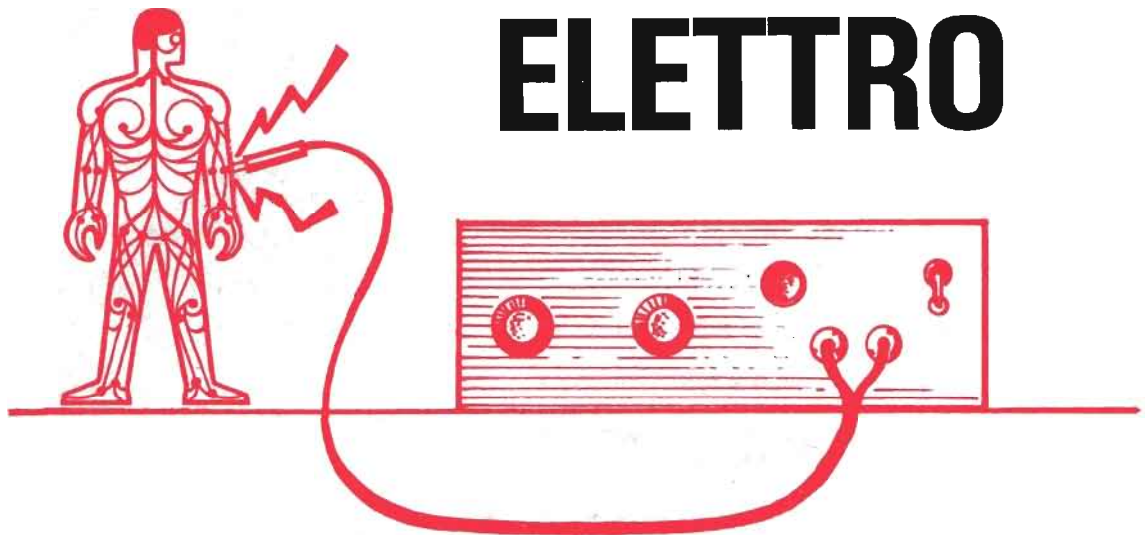
CORSO SUGLI INTEGRATI UNDICESIMA PUNTATA	700
---	------------

LE PAGINE DEL CB TEORIA SULLE ANTENNE	708
--	------------

VENDITE - ACQUISTI - PERMUTE	716
-------------------------------------	------------

LA POSTA DEL LETTORE	721
-----------------------------	------------

INDICE DELL'ANNATA 1984	734
--------------------------------	------------



ELETTRO

STIMOLATORE

La stimolazione elettrica dei tessuti nervosi e muscolari, esercitata attraverso la cute, non è certo una novità per nessuno. Nè per quei lettori che, in precedenti fascicoli di questa stessa rivista, hanno già colto l'occasione per realizzare alcuni apparati elettromedicali per usi eccitomotori, nè per coloro che seguono fedelmente i programmi televisivi delle emittenti private che, proprio in questi tempi, stanno pubblicizzando una miriade di questi strumenti, variamente denominati, ma tutti con finalità terapeutiche attraverso l'elettricità.

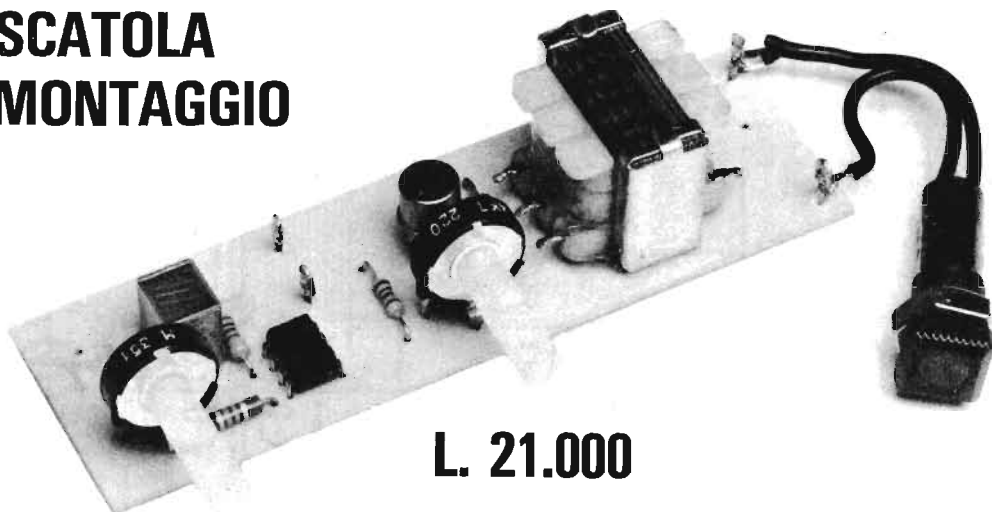
È invece una grossa novità l'approntamento in scatola di montaggio di un apparecchio del genere, che viene proposto al pubblico in una

veste circuitale alquanto semplice, esente da qualsiasi pericolo, perché alimentato a pila, e ad un prezzo accessibile a tutte le borse.

Diciamo subito a tutti che il campo dell'elettroterapia si presenta, ancora oggi, vasto e confuso, soprattutto per l'enorme varietà di tipi di correnti introdotte nel settore sanitario negli ultimi anni. Mentre rimane indiscusso l'effetto curativo di questo moderno metodo di intervento sull'organismo umano. Perché, quale che sia l'indicazione dell'elettrostimolazione terapeutica, l'obiettivo dell'applicazione è la contrazione del muscolo o di un gruppo di fibre sui quali l'elettroterapia continua a rivelarsi un mezzo terapeutico insostituibile.

Gli apparecchi elettrostimolatori dei muscoli stanno riscuotendo, in questi tempi, un indubbio successo. Medici e terapisti generici ne fanno uso con cognizione di causa od empiricamente, ma ora anche i dilettanti se ne servono per uso personale o familiare, con notevole risparmio di tempo e denaro.

IN SCATOLA DI MONTAGGIO



L. 21.000

SCelta DELLA CORRENTE

Il problema pratico della stimolazione dei muscoli si risolve in una prescrizione di estrema semplicità: è terapeuticamente efficace qualunque stimolo che permetta di ottenere una contrazione valida del muscolo o delle fibre muscolari, purché il soggetto trattato sia in grado di tollerarlo. E ciò significa che occorre scegliere lo stimolo più efficace, fra tutti quelli disponibili, con il minimo disturbo del paziente, ma qui il terapeuta non ha che l'imbarazzo della scelta, dato che gli attuali apparati presenti in commercio si differenziano, attraverso un'ampia varietà di modelli, per la qualità degli impulsi generati, che assumono forme, intensità e durate diverse. In ogni caso con essi, così

come insegna la medicina, egli si prefigge di raggiungere i seguenti obiettivi:

- 1° - Migliorare lo stato di nutrizione dei tessuti.
- 2° - Provocare, mediante una necrosi localizzata, la distruzione di formazioni patologiche.
- 3° - Introdurre nell'organismo sostanze medicamentose.
- 4° - Determinare la contrazione di muscoli striati e lisci.
- 5° - Provocare modifiche dell'eccitabilità del sistema nervosi.

Ma per raggiungere risultati precisi, occorre servirsi di una delle tante correnti variabili, che

Sostituisce validamente gli analoghi e costosi modelli professionali.

È alimentato a pile per non creare motivi di pericoli elettrici.

Appartiene alla categoria degli apparati elettromedicali dell'agopuntura.

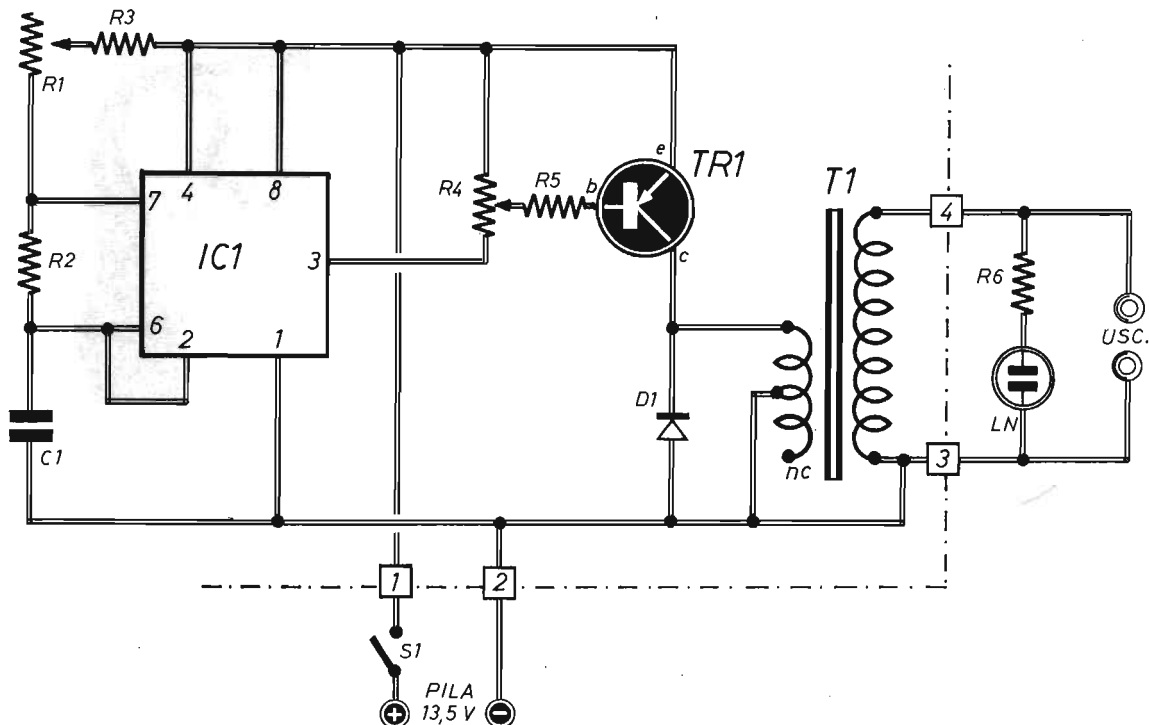


Fig. 1 - Circuito elettrico dello stimolatore muscolare elettronico. Per usi diversi da quelli terapeutici, la tensione di 13,5 V può essere ridotta a 9 V. La resistenza R6, non contenuta nel kit, è incorporata con la lampada al neon LN. Con il trimmer R1 si regola la frequenza degli impulsi, con quello siglato R4 si controlla l'ampiezza degli impulsi in uscita.

COMPONENTI

Condensatore

C1 = 500.000 pF

Resistenze

R1 = 2,2 megaohm (trimmer)
 R2 = 6.800 ohm (blu - grigio - rosso)
 R3 = 47.000 ohm (giallo - viola - arancio)
 R4 = 4.700 ohm (trimmer)
 R5 = 2.700 ohm (rosso - viola - rosso)
 R6 = resist, incorpor. con LN

Varie

IC1 = integrato mod. 555
 TR1 = transistor mod. 2N2905
 D1 = diodo al silicio 1N4004
 T1 = trasf. (6 V - 220 V - 80 mA)
 LN = lampada al neon con R6 incorpor.
 ALIM. = 13,5 V

la tecnologia attuale mette a disposizione degli operatori che esercitano attività terapeutiche, la cui intensità varia nel tempo secondo formule diverse, in rapporto alla forma e alla durata

degli impulsi, alla presenza e alla durata degli intervalli, alla direzione del flusso. Naturalmente, non potendo proporre un circuito per ogni tipo di corrente, abbiamo voluto

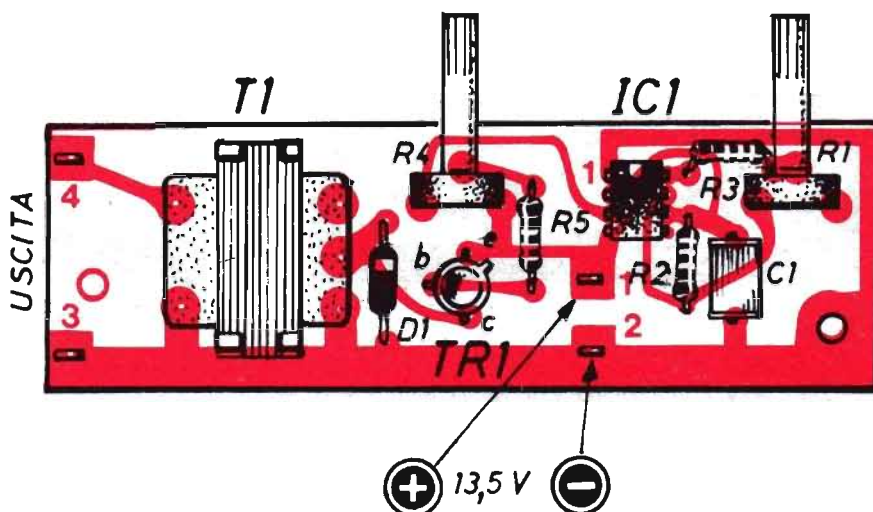


Fig. 2 - Piano costruttivo del modulo elettronico dello stimolatore muscolare. Tutti i componenti necessari per la realizzazione del circuito, qui raffigurato, sono contenuti nel kit. I cavi di conduzione della tensione di alimentazione debbono essere saldati a stagno sui terminali 1-2, senza errori di scambio di polarità.

presentare un progetto di elettrostimolatore per usi più comuni, in grado di trasformare la bassa tensione di una pila e la sua corrente continua in una sequenza di impulsi a frequenza e ad ampiezza regolabili, ossia in una corrente pulsante con picchi di tensioni elevati. Ma vediamo subito in qual modo ciò è stato possibile.

CONVERTITORE DI TENSIONE

Il circuito del convertitore di tensione, presentato in figura 1, viene alimentato con la tensione continua di 13,5 V, erogata da tre pile piatte, da 4,5 V ciascuna, collegate in serie tra di loro. Questa tensione, tramite l'integrato IC1, il transistor TR1 e il trasformatore T1, viene convertita in una tensione variabile, la cui forma d'onda non è quella di una sinusoide e neppure quella di un'onda quadra, ma assume un'espressione di tipo impulsivo.

Questi impulsi possono essere visti ed analizzati attraverso un oscilloscopio, ma la loro presenza viene segnalata dalla lampada al neon LN la quale, con il suo lampeggiare, segue il ritmo degli impulsi stessi, facendo capire al-

l'operatore che l'apparecchio è in funzione. Coloro che volessero adibire l'elettrostimolatore muscolare ad usi sperimentali o diversi da quelli terapeutici, potranno alimentare il circuito con una normale pila di piccole dimensioni da 9 V, servendosi dell'apposita presa polarizzata.

OSCILLATORE ASTABILE

L'elemento principale del circuito di figura 1 è costituito da un oscillatore, realizzato per mezzo del noto integrato 555 il quale, come i nostri lettori sanno, è stato progettato principalmente per la realizzazione di apparati temporizzatori di precisione, ma che può anche adattarsi a moltissime altre applicazioni pratiche, in virtù della sua particolare architettura costruttiva. In questo caso, infatti, il componente viene collegato in circuito multivibratore astabile. Nel quale, il condensatore C1 rappresenta l'elemento primario di temporizzazione, mentre la frequenza di ripetizione degli impulsi dipende, oltre che da C1, dalla resistenza R3 e dal trimmer R1, la cui regolazione con i valori

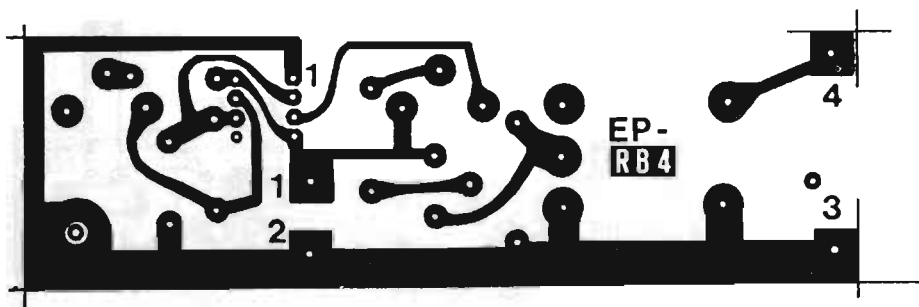


Fig. 3 - Disegno in grandezza naturale, ossia in scala unitaria, del circuito stampato sul quale deve essere composto il modulo elettronico dello stimolatore muscolare.

attribuiti ai componenti nell'apposito elenco, consente di disporre di una gamma di frequenze che si estendono da 0,5 Hz a 20 Hz. In pratica si ha:

Con R1 tutto inserito: 0,5 Hz

Con R1 tutto escluso: 20 Hz

La durata dell'impulso dipende essenzialmente da C1 e dalla resistenza R2. Ma nel progetto di figura 1 non si è ritenuto necessario introdurre un controllo di variabilità di tale parametro, anche se nulla vieta di sostituire la resistenza R2 con un trimmer. In tal caso, il circuito si arricchirebbe di un terzo comando, che si aggiungerebbe ai due già previsti, ossia:

R1 = controllo frequenza degli impulsi

R4 = controllo ampiezza degli impulsi

L'eventuale trimmer R2 rappresenterebbe il controllo manuale di durata degli impulsi.

Continuiamo ora con l'esame dell'integrato IC1 e, più precisamente, con quello dei suoi piedini, sui quali il lettore dovrà effettuare i collegamenti con cognizione di causa.

Il terminale 1 dell'integrato 555 corrisponde alla massa del dispositivo, cioè alla massa generale del circuito. Su di esso non c'è motivo di soffermarsi, data l'elementarità del concetto, anche se il terminale assume notevole importanza perché ad esso fa capo la linea della tensione negativa di alimentazione.

Il terminale 2, cui corrisponde il circuito d'entrata di trigger, viene collegato direttamente con il terminale 6, che rappresenta l'ingresso attivo del comparatore di reset e viene connesso con il condensatore esterno C1 di temporizzazione, allo scopo di ottenere lo scatto dell'usc-

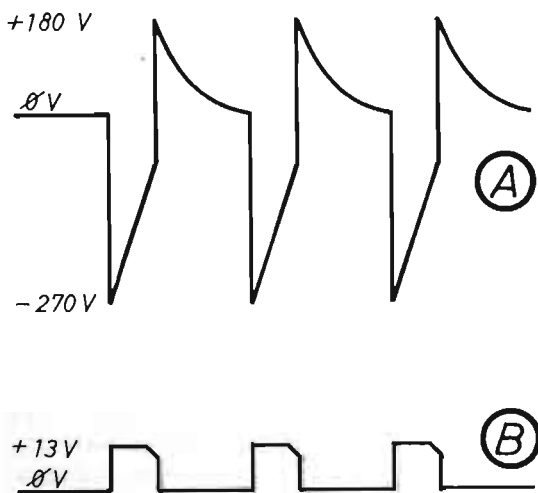


Fig. 4 - Il diagramma riportato in alto si riferisce all'interpretazione grafica degli impulsi presenti sulle bocche d'uscita. Quello in basso interpreta l'andamento della tensione uscente sul collettore del transistor TR1. I valori riportati in figura e le forme d'onda disegnate dipendono dalla regolazione della frequenza degli impulsi effettuata tramite il trimmer R1.

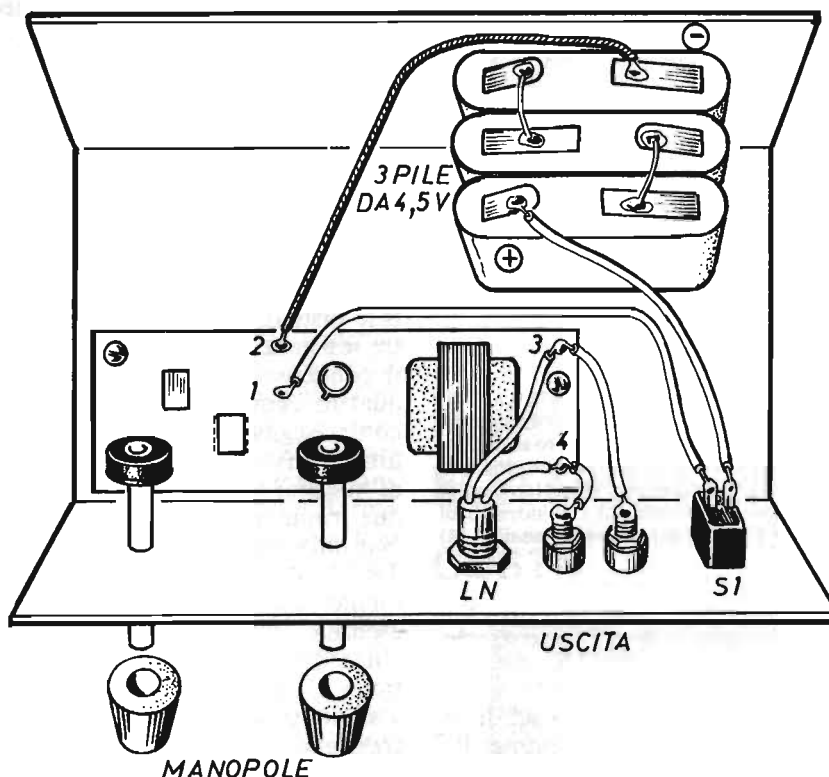


Fig. 5 - Per conferire al dispositivo stimolatore muscolare un aspetto semiprofessionale, conviene inserire il modulo elettronico in un contenitore, unitamente alle pile di alimentazione, secondo quanto indicato in questo disegno.

ta quando la tensione, presente su C1, supera il valore della soglia di controllo.

Il terminale 7 dell'integrato rappresenta l'uscita di collettore del transistor di scarica interno, il quale rimane all'interdizione quando l'uscita è alta, mentre raggiunge la saturazione quando l'uscita si approssima al valore di zero volt. Esso viene quindi collegato con il condensatore C1, allo scopo di provocare la scarica automatica nella condizione di reset.

Al terminale 8 si applica la tensione di alimentazione positiva dell'intero circuito dell'integrato 555. Questo valore può variare fra i 5 V e i 18 Vmax.

Il terminale 3 costituisce l'uscita dell'integrato IC1. In esso è disponibile un segnale ad onda quadra non simmetrico, in grado di pilotare il successivo stadio amplificatore.

AMPLIFICAZIONE DEI SEGNALI

Il pilotaggio del transistor TR1, che è un PNP modello 2N2905, avviene per mezzo del trimmer R4 che, come abbiamo detto, consente di dosare la quantità di segnale da applicare alla base del componente, fungendo di conseguenza da elemento regolatore dell'ampiezza dei segnali uscenti dal circuito.

Il collettore di TR1 pilota un piccolo trasformatore elevatore di tensione, sul cui avvolgimento secondario è disponibile un segnale la cui forma d'onda è riportata in A di figura 4. Mentre in B della stessa figura è disegnato il diagramma relativo al segnale uscente dal terminale 3 dell'integrato IC1. Ma a questo punto ci preme ricordare che le forme d'onda di figura 4, e così pure i valori in esse citati, sono

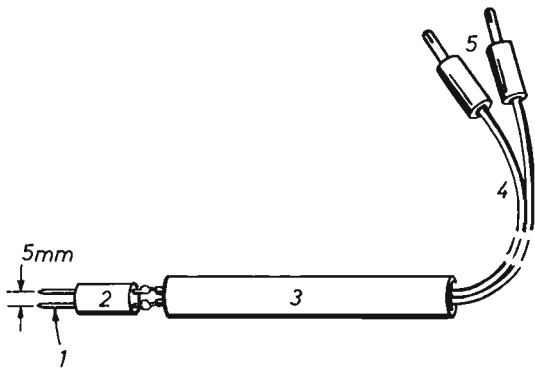


Fig. 6 - Gli elettrodi, necessari per praticare l'agopuntura sulla cute, non sono contenuti nel kit. La realizzazione di questi deve essere effettuata con mezzi di fortuna secondo quanto illustrato nel disegno, i cui elementi di composizione sono: chiodi ottonati (1) - cilindretto di plastica (2) - tubetto di plastica (3) - cavetti flessibili (4) - spinotti (5).

puramente indicativi, in quanto variabili in seguito ad eventuali regolazioni dei trimmer R1 ed R4.

Per quanto riguarda il trasformatore T1, facciamo notare che non si tratta di un componente speciale, ma di un trasformatore di piccola potenza, del tipo di quelli normalmente usati per ridurre la tensione di rete di 220 V al valore di 6 V + 6 V. In questo caso, però il trasformatore viene utilizzato con rapporto invertito, ossia con l'avvolgimento secondario in veste di avvolgimento primario. Mentre ci si serve di una sola sezione delle due a 6 V + 6 V.

La lampada al neon LN, con resistenza di protezione incorporata, sostituisce un eventuale oscilloscopio per la visualizzazione degli impulsi d'uscita. Dunque la resistenza R6 è incorporata con la stessa lampada LN.

L'uscita del circuito deve essere collegata con gli elettrodi stimolatori descritti più avanti. Per ora, a conclusione dell'analisi del circuito teorico di figura 1, facciamo notare che le linee tratteggiate, riportate in questa stessa figura, racchiudono la parte elettrica del progetto che va montata su circuito stampato. Ricordiamo inoltre che, diminuendo l'ampiezza del segnale tramite il trimmer R4, si raggiunge un punto in cui, nonostante il corretto funzionamento del circuito, la lampada al neon LN non riesce ad innescarsi, ossia rimane spenta. Mentre con il

trimmer R1 regolato al massimo, la lampada LN non sembra più lampeggiare, ma offre la sensazione di rimanere sempre accesa.

MONTAGGIO DEL CIRCUITO

Dato il numero ridotto di componenti, il circuito dell'elettrostimolatore muscolare è di facile realizzazione pratica. Tenendo sott'occhio il piano costruttivo di figura 2, si applicano, sulla bassetta del circuito stampato, ovviamente dalla parte opposta a quella in cui sono presenti le piste di rame, i componenti più piccoli: le tre resistenze, l'integrato IC1, il transistor TR1, il condensatore C1, il diodo al silicio D1 e i quattro capicorda, che vanno inseriti nei fori contrassegnati con i numeri 1 - 2 - 3 - 4. Per ultimi, invece, si applicheranno i componenti di maggior volume, cioè il trasformatore T1 e i due trimmer R1 - R4.

Naturalmente, prima di montare gli elementi TR1 - D1 e IC1 ci si dovrà accertare perfettamente sull'esatta posizione degli elettrodi. Per esempio, per l'integrato IC1, il terminale 1, chiaramente siglato sul circuito stampato, si trova da quella parte del componente in cui è visibile, sulla faccia superiore, un piccolo contrassegno (dischetto). Per il transistor TR1, invece, fa da guida la piccola tacca metallica ricavata fra l'elettrodo di emittore e quello di collettore. Il diodo al silicio D1, al contrario delle resistenze e del condensatore C1, che possono essere inseriti nel circuito senza preoccupazione alcuna per il loro orientamento, è un componente dotato di anodo e di catodo; deve quindi essere applicato al circuito in un senso preciso, ossia con l'anodo rivolto verso l'esterno. Ma ciò è chiaramente illustrato nello schema costruttivo di figura 2, dove si vede che l'elettrodo, in prossimità del quale è presente un anello di riferimento, ossia il catodo, è rivolto verso il collettore del transistor TR1.

Sui terminali 1 - 2 si collegano i conduttori della tensione positiva e negativa, la quale può essere quella derivata da un insieme di tre pile piatte da 4,5 V ciascuna, collegate in serie tra di loro, oppure, in caso di impieghi di poco interesse, quella proveniente da una piccola pila da 9 V.

La lampada al neon LN, dotata di resistenza di limitazione di corrente, deve essere collegata sui terminali 3 - 4.

Nello schema elettrico di figura 1 si può notare, accanto ad una estremità dell'avvolgimento a 6 V + 6 V, la sigla NC, che sta ad indicare che questo terminale del trasformatore T1 non vie-

ne utilizzato (Non Collegato). In corrispondenza di questo, sul circuito stampato, è presente un dischetto di rame isolato dalle altre piste del circuito.

Coloro che, a lavoro ultimato, volessero controllare alcuni valori di tensione e di corrente, sappiano che l'assorbimento di corrente del circuito, regolato sul valore massimo di frequenza si aggira intorno ai 25 mA. Questo valore scende a circa 3 mA quando il dispositivo è regolato sui valori delle frequenze più basse.

Qualora si volessero rilevare l'entità della tensione in uscita, servendosi di un tester da 20.000 ohm \times volt, si potranno ottenere segnalazioni di 30 Vca, con il dispositivo regolato sul massimo valore di frequenza degli impulsi. Ciò contrasta apparentemente con quanto affermato in sede di esposizione teorica, dove sono stati segnalati picchi di tensione molto elevati, anche attraverso la presentazione delle forme d'onda diagrammate in figura 4. Ma una tale indicazione del tester è del tutto normale, in quanto l'inerzia dell'indice dello strumento non è assolutamente in grado di seguire l'andamento dei rapidi impulsi di tensione positivi e negativi.

Coloro che volessero conferire all'apparato un aspetto esteriore semiprofessionale, potranno inserire il modulo elettronico, le pile di alimentazione, la lampada al neon LN, le due boccole e l'interruttore S1 in un adatto contenitore. In figura 5 è riportato un esempio di tale soluzione costruttiva.

REALIZZAZIONE DEGLI ELETTRODI

Gli elettrodi o puntali, sono gli elementi che applicano gli impulsi elettrici direttamente sulla cute sovrastante la parte dell'organismo malato. Questi, che non sono contenuti nella scatola di montaggio approntata dalla nostra organizzazione, dovranno essere costruiti dal lettore secondo quanto illustrato in figura 6.

I due puntali veri e propri sono rappresentati da due chiodi, scelti fra quelli di medie dimensioni e con aspetto dorato (ottonati). Questi verranno infilati in un cilindretto di materiale isolante, come ad esempio la plastica o il teflon, mentre è vietato l'uso di sostanze idroassorbenti, quali il legno o il sughero.

Cilindretto-supporto e chiodi (part. 1 - 2 di figura 6) andranno inseriti in un tubetto di plastica (part. 3), dalla cui estremità opposta usciranno i conduttori (part. 4) della lunghezza massima di 2 metri.

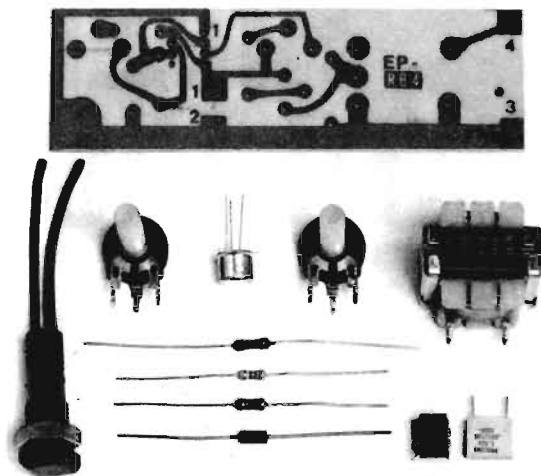
Tenendo conto dell'uso specifico cui è destinato lo stimolatore muscolare elettronico, ci si dovrà servire di cavetti conduttori di tipo molto flessibile. Sulle loro estremità si applicheranno due spinotti, per agevolare l'innesto con le apposite boccole disegnate in figura 5, che costituiscono l'uscita del circuito.

Durante l'uso, i due chiodi andranno soltanto appoggiati sulla pelle la quale, se di natura molto secca, potrà all'occorrenza essere leggermente inumidita con un po' d'acqua, ma non bagnata.

IL KIT DELL' ELETSTIMOLATORE

COSTA

L. 21.000



CONTENUTO:

N. 3 resistenze - N. 2 trimmer - N. 1 circuito stampato - N. 1 transistor - N. 1 trasformatore - N. 1 diodo al silicio - N. 1 integrato - N. 1 condensatore - N. 4 capicorda (pagliuzze) - N. 1 lampada al neon con resist. incorpor.

Il kit dell'ELETSTIMOLATORE, nel quale sono contenuti gli elementi riprodotti nella foto, con l'aggiunta di 4 capicorda e di una presa polarizzata per pila a 9 V, costa L. 21.000 (nel prezzo sono comprese le spese di spedizione). Per richiederlo occorre inviare anticipatamente l'importo a mezzo vaglia postale, assegno bancario, circolare o conto corrente postale N. 46013207 intestato a: STOCK RADIO - 20124 MILANO - Via P. Castaldi, 20.



RIVELATORE DI VICINANZA

Il funzionamento del rivelatore di vicinanza, descritto in questo articolo, può essere brevemente così interpretato: quando si avvicina una mano ad una piastra metallica di alcuni decimetri quadrati, scatta un relé, i cui terminali possono fungere da interruttore del circuito di alimentazione o, comunque, di avviamento, di un qualsiasi apparato elettrico od elettronico.

Bastano dunque queste poche parole per intuire quali e quante possibili applicazioni possa trovare un tale rivelatore nell'ambito dei sistemi di antifurto, in quello degli avvisatori di presenza o di prossimità, per arrivare, infine, all'accensione automatica di luci in ambienti oscuri, dove gli interruttori sono difficilmente raggiungibili.

L'approssimarsi di una persona, di un veicolo o di un animale, ad una piastra metallica opportunamente sistemata, provoca l'attivazione di un relé, sui cui terminali di servizio è possibile collegare una qualsiasi utenza elettrica alimentabile a pile, con accumulatori o corrente alternata di rete-luce.



Può fungere da perfetto antifurto.

Si comporta come un invisibile interruttore.

Illumina gli ambienti bui quando ci si avvicina a questi.

Apri e mantiene aperti portoni e cancelli all'arrivo di un veicolo, purché sui terminali del relé venga applicato un temporizzatore.

Per brevità di commento, abbiamo detto che lo scatto del relé del rivelatore viene attivato dall'avvicinarsi di una mano ad una piastra. Ma lo stesso risultato si verifica pure quando una persona, un animale o un automezzo si approssimano all'elemento sensore. Ecco perché un tale dispositivo viene spesso installato in musei, in gallerie d'arte, nelle vetrine di oreficerie o accanto a quegli oggetti che si vuol proteggere da eventuali furti o danneggiamenti inferti da malintenzionati. Ed ecco perché il rivelatore viene applicato all'ingresso del garage, per far accendere automaticamente le luci di accesso, e

quelle interne, appena ci si avvicina con l'auto al ritorno a casa. Ma lasciamo al lettore la scelta più appropriata dell'applicazione di un tale sensitivo relé, ricordando che, una volta che sia stata allontanata la mano dalla piastra, oppure quando una persona o un veicolo sono transitati, il dispositivo ritorna allo stato elettrico iniziale. Dunque, mentre per le applicazioni di antifurto il rivelatore può essere utilizzato nella sua veste originale, collegando al relé un qualsiasi avvisatore ottico od acustico, per mantenere accese le luci o aperto un cancello d'accesso ad un garage, si dovrà collegare al relé

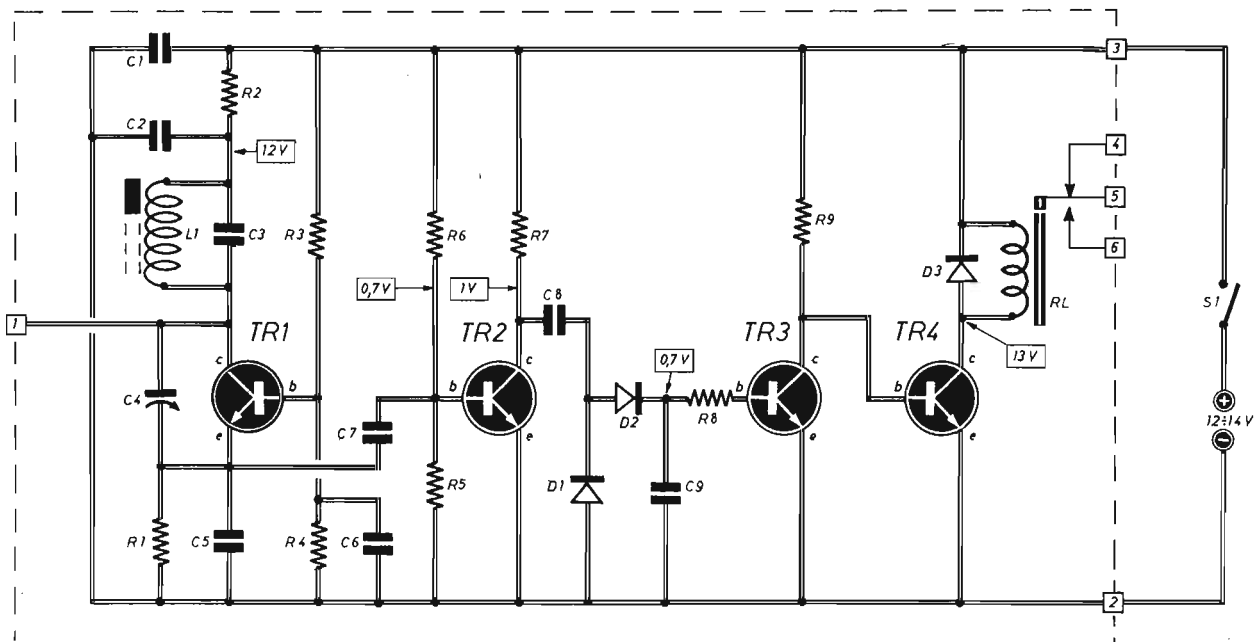


Fig. 1 - Schema elettrico del rivelatore di vicinanza, nel quale sono riportati i valori esatti delle tensioni rilevate con il relé diseccitato. Le linee tratteggiate racchiudono la parte del progetto che deve essere composta su circuito stampato. La tensione di alimentazione è di tipo stabilizzato.

COMPONENTI

Condensatori

C1	=	100.000	pF
C2	=	100.000	pF
C3	=	10	pF
C4	=	6/60	pF (capacimetro)
C5	=	470	pF
C6	=	1.000	pF
C7	=	100	pF
C8	=	1.000	pF
C9	=	1.000	pF

Resistenze

R1	=	1.000	ohm
R2	=	470	ohm
R3	=	27.000	ohm
R4	=	10.000	ohm

R5	=	10.000	ohm
R6	=	27.000	ohm
R7	=	330	ohm
R8	=	10.000	ohm
R9	=	10.000	ohm

Varie

TR1	=	BC237
TR2	=	2N1711
TR3	=	BC237
TR4	=	2N1711
D1	=	1N914
D2	=	1N914
D3	=	1N4007
RL	=	relé (12 V - 300 ÷ 800 ohm)
L1	=	bobina (vedi testo)

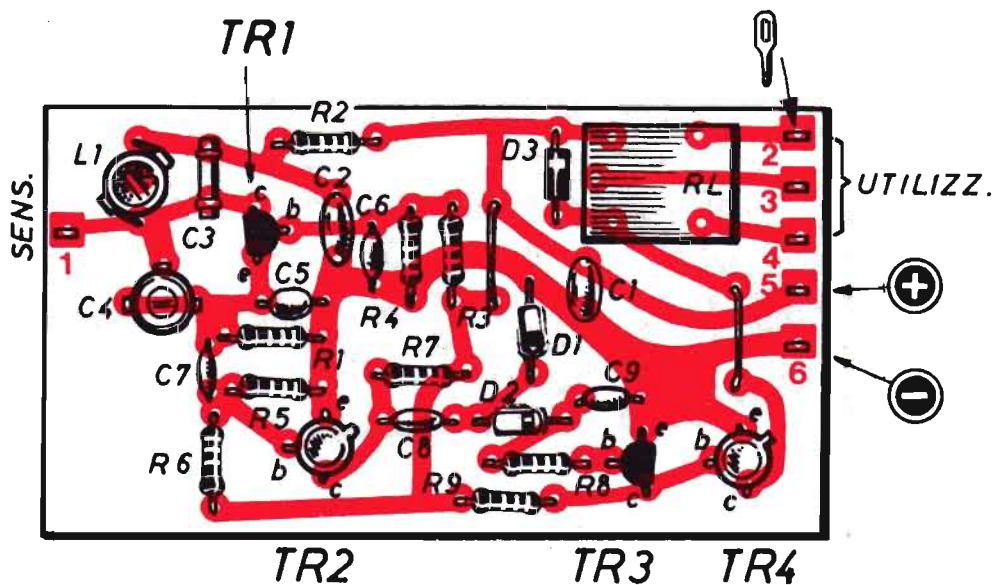
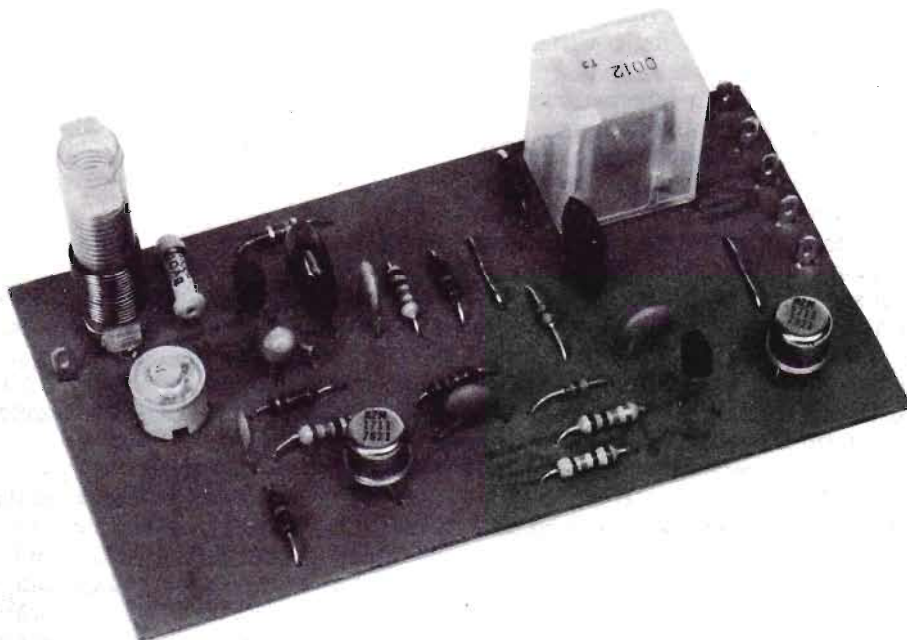


Fig. 2 - Piano costruttivo, realizzato su circuito stampato, del rivelatore di vicinanza. Si raccomanda di non dimenticare l'inserimento dei due ponticelli (piccoli spezzoni di filo conduttore) in prossimità della resistenza R3 e dei terminali di alimentazione. Questi elementi consentono di attuare la continuità circuitale in due precisi punti del dispositivo.



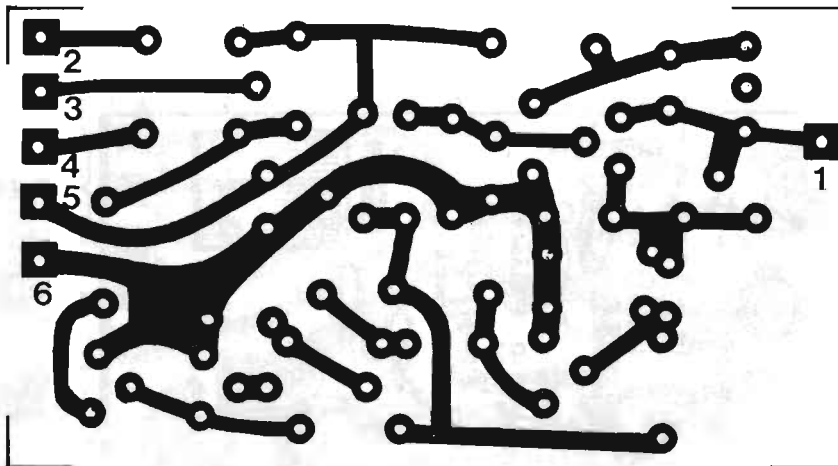


Fig. 3 - Disegno in grandezza reale del circuito stampato che il lettore dovrà realizzare prima di iniziare il lavoro di costruzione del rivelatore di vicinanza.

un timer, in grado di mantenere, per un certo tempo lo stato di chiusura del circuito utilizzatore.

VARIAZIONI CAPACITIVE

Il comportamento del circuito riportato in figura 1 si basa sul principio delle variazioni capacitive di una piastra metallica, che funge da elemento sensore, quando una persona, un oggetto o un animale si avvicinano ad essa.

Il sensore, che deve essere collegato con il terminale 1, provoca delle variazioni nelle caratteristiche di funzionamento del punto di lavoro di un circuito oscillatore, fino a farlo bloccare. Successivamente, alcuni stadi amplificatori e rilevatori di alta frequenza, possono facilmente discriminare la condizione di oscillazione normale da quella di oscillazione bloccata.

Abbiamo così spiegato in sintesi il funzionamento del progetto riportato in figura 1 nel quale, lo ripetiamo, non appare l'elemento sensore da collegarsi al terminale 1. E ciò, ovviamente, per motivi di semplicità di disegno, ma su questo argomento avremo modo di soffermarci più avanti, in sede di interpretazione del procedimento costruttivo del rivelatore di vicinanza e della sua installazione più appropriata. Per ora dobbiamo cercare di approfondire il

principio di funzionamento del circuito di figura 1, per meglio comprenderne i dettagli circuitali e i loro comportamenti elettrici nell'ambito dell'intero progetto che, possiamo dirlo fin d'ora, appare relativamente complesso, soprattutto agli occhi di un principiante, in particolar modo per il gran numero di componenti che concorrono alla formazione del rivelatore. Ma ciò non deve comunque spaventare i meno esperti, dato che con un po' di attenzione sarà possibile a chiunque raggiungere dei risultati pratici del tutto positivi.

OSCILLATORE RF

Lo stadio più importante fra tutti quelli che compongono il rivelatore di vicinanza è certamente il primo, ossia lo stadio pilotato dal transistor TR1, di tipo NPN, modello BC237. Questo stadio è un completo oscillatore a radiofrequenza.

Il circuito accordato, formato dalla bobina L1 e dal condensatore C3, nonché dalla capacità introdotta, tramite il collegamento 1, dalla sonda metallica esterna, stabilisce, con le sue caratteristiche, il valore della radiofrequenza.

La reazione, necessaria per innescare l'oscillazione, è ottenuta tramite il condensatore variabile semifisso C4, il quale applica parte del-

l'oscillazione, presente sul collettore di TR1, all'emittore dello stesso transistor.

L'alimentazione dello stadio oscillatore rimane accuratamente disaccoppiata, dalla rimanente parte del circuito di alimentazione del rivelatore, tramite il filtro passa-basso composto dalla resistenza R2 e dal condensatore C2. Tale disaccoppiamento impedisce alle oscillazioni di propagarsi, attraverso la linea di alimentazione, agli stadi successivi e, allo stesso tempo, costringe gli altri stadi a non influenzare in alcun modo lo stadio oscillatore, evitando così ogni forma di comportamento anomalo ed annullando qualsiasi possibile sorgente di disturbi.

IL CONDENSATORE-SONDA

La piastra metallica, che costituisce la sonda e che va collegata al terminale 1 del circuito, si comporta come l'armatura di un condensatore, di cui l'altra armatura è rappresentata dalla terra. In condizioni normali, il dielettrico di questo condensatore si identifica prevalentemente con l'aria o, meglio, con la massa d'aria presente fra la piastra e la terra. Quando un corpo estraneo qualsivoglia si avvicina alla sonda, la costituzione del dielettrico cambia e cambia di conseguenza il valore capacitivo del condensatore sonda-terra.

Si capisce ora in che modo possa essere attivato il funzionamento del circuito di figura 1. Perché è sufficiente regolare il compensatore C4 nella misura in cui, in condizioni normali, cioè con il solo dielettrico aria, l'oscillatore si trovi al limite dell'innesco, per ritenere il circuito pronto per il funzionamento. Soltanto in queste condizioni, infatti, le variazioni del dielettrico e, conseguentemente, quelle capacitive del condensatore aria-terra, sono in grado di creare quello squilibrio circuitale che può bloccare l'oscillatore.

Concludendo, possiamo affermare che, in condizioni normali, sull'emittore del transistor TR1 è disponibile un segnale a radiofrequenza, il quale rimane del tutto assente in condizioni di blocco dell'oscillatore.

Per stabilire con precisione l'inserimento o meno di elementi estranei fra le armature del condensatore piastra-terra, oppure soltanto in prossimità di esse, basta ora rivelare la presenza delle oscillazioni e tale funzione è affidata agli stadi seguenti.

AMPLIFICAZIONE-RIVELAZIONE

Il transistor TR2, anch'esso di tipo NPN, modello 2N1711, funge essenzialmente da elemen-

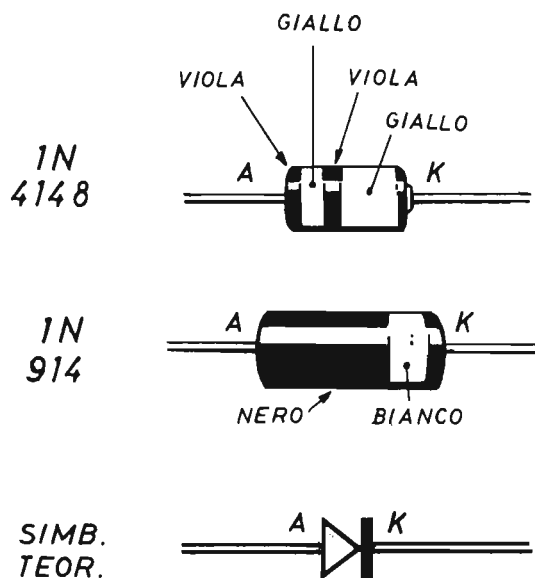


Fig. 4 - Riportiamo in questo disegno, a partire dal basso verso l'alto, il simbolo teorico del diodo a semiconduttore, l'espressione reale del diodo al silicio 1N914 e quella del corrispondente 1N4148. I diversi anelli colorati permettono di individuare esattamente le posizioni degli elettrodi di catodo (K) e di anodo (A).

to amplificatore delle oscillazioni di alta frequenza applicate alla sua base. Alla quale i segnali, prelevati dall'emittore di TR1, pervengono tramite il condensatore di accoppiamento C7.

Sul collettore di TR2 è quindi presente un segnale notevolmente potenziato, capace di pilotare con sicurezza gli stadi successivi, il cui compito è quello di rivelare, in maniera chiara ed inequivocabile, lo stato del circuito oscillatore.

Allo stadio amplificatore AF fa seguito un circuito rivelatore a diodi (D1 - D2), che rettifica il segnale di alta frequenza e genera, sui terminali del condensatore C9, ovviamente in presenza delle oscillazioni AF, una tensione continua che provoca la conduzione del transistor TR3, pur esso di tipo NPN, modello BC237.

Il transistor TR3 amplifica, a sua volta, la tensione continua rivelata dai diodi D1 - D2 e provvede a pilotare l'ultimo stadio amplificato-

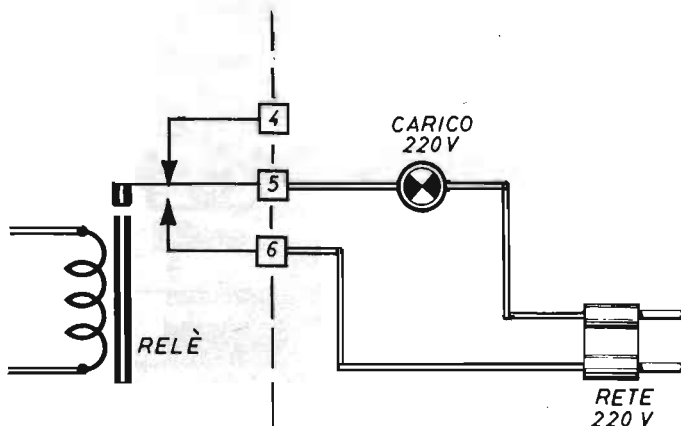


Fig. 5 - Esempio di collegamento, sui terminali 5-6 del relé, di una lampadina alimentata con la tensione di rete-luce. In tal caso il rivelatore di vicinanza si comporta come un interruttore, la cui chiusura viene pilotata dall'approssimarsi di una mano ad una piastra metallica, che può essere sistemata in prossimità dell'accesso ad un locale buio, ma che può anche identificarsi con la maniglia di una porta.

re di potenza del circuito TR4, che è un NPN modello 2N1711.

Sul collettore del transistor di potenza TR4 è inserito un relé, del quale si sfruttano i contatti liberi per attivare qualsiasi utenza elettrica esterna. E questi contatti del relé RL sono indicati, nello schema elettrico di figura 1, con i numeri 4 - 5 - 6.

In definitiva, quando sono presenti le oscillazioni, che corrispondono alla condizione di riposo dell'intero sistema del rivelatore di vicinanza, sui terminali del condensatore C9 è presente una tensione che provoca la conduzione del transistor TR3 e mantiene invece interdetto il transistor TR4 a causa dell'azione invertente del transistor. Il relé RL, dunque, rimane diseccitato.

Al contrario, quando l'oscillatore si blocca, a causa della presenza di un corpo estraneo fra le armature del condensatore piastra-terra, la tensione rivelata dai diodi e presente sui terminali del condensatore C9, è di zero volt. Questa tensione costringe il transistor TR3 all'interdizione, mentre favorisce la conduzione del transistor amplificatore TR4 che fa eccitare il relé RL rivelando in tal modo uno stato di allarme del sistema.

COMPORAMENTO DEL RELÉ

Quando il relé RL rimane diseccitato, i contatti

4 - 5 formano un interruttore chiuso. Viceversa, quando il relé si eccita, sono i contatti 5 - 6 a rappresentare un interruttore chiuso. Orbene, entrambi questi interruttori possono essere utilizzati per le più svariate applicazioni pratiche. Si potrà ad esempio collegare una sirena alimentata a batteria, oppure una qualsivoglia utenza elettrica alimentata con la tensione alternata di rete-luce di 220 V. La figura 5 interpreta il più semplice tipo di carico elettrico, rappresentato dal circuito di accensione di una comune lampadina da 220 V, che può essere installata in un locale in cui è poco agevole reperire un interruttore, mentre è più comodo avvicinare una mano alla piastra-sonda del rivelatore di vicinanza per illuminare all'istante l'ambiente al buio.

APPONTAMENTO DEI MATERIALI

Prima di iniziare il montaggio del rivelatore di vicinanza, il lettore dovrà interessarsi all'approntamento di tutti gli elementi necessari alla realizzazione del progetto e alla sua installazione, tenendo conto che una parte dei componenti non è reperibile in commercio, ma deve essere costruita direttamente dall'operatore. E questi sono: il circuito stampato, la bobina oscillatrice L1 e la piastra sensore.

Per la realizzazione del circuito stampato, il lettore dovrà servirsi del disegno riportato in

figura 3, che viene pubblicato in grandezza reale, al vero, ossia in scala unitaria. Esso dovrà essere composto su una piastrina di bachelite o di vetronite, di forma rettangolare, delle dimensioni di 11 cm x 6 cm.

La bobina oscillatrice L1 è formata da 17 spire di filo di rame smaltato, del diametro di 0,5 mm, avvolte in forma compatta su un supporto di materiale isolante, di forma cilindrica, di diametro (esterno) di 8 mm. Il supporto dovrà essere dotato di nucleo di ferrite regolabile, ossia avvitabile e svitabile dentro il supporto stesso, in modo da consentire una agevole taratura del circuito dell'oscillatore.

Se la bobina L1 verrà realizzata con i dati costruttivi ora citati, la sua frequenza di oscillazione si aggirerà intorno ai 27 MHz.

La piastra-sensore, che dovrà essere collegata con il terminale 1 del circuito, sarà rappresentata da una lastra conduttiva di 80 cm² circa: per esempio una lastra rettangolare delle dimensioni di 8 x 10 cm. Ma la forma potrà essere di qualunque tipo, così come si potrà utilizzare, indifferentemente, il ferro, l'alluminio, il rame od altro metallo, anche un foglio di stagnola od una piastrina ramata, di quelle adottate per la preparazione dei circuiti stampati.

Soltanto dopo aver approntato i tre elementi ora citati e dopo aver acquistato tutti i componenti elettronici riportati nell'elenco componenti, si potrà iniziare il montaggio del rivelatore di vicinanza seguendo fedelmente il piano costruttivo di figura 2.

Ovviamente, nell'inserire sul circuito stampato i diodi e i transistor, occorrerà far bene attenzione alla piedinatura e alla polarità di tali elementi. Per esempio, per i transistor TR1 - TR3, che sono entrambi di tipo BC237, l'elemento guida, che permette di individuare esattamente la disposizione degli elettrodi di emittore-base-collettore, è rappresentato da una smussatura laterale sul corpo del transistor stesso. Mentre per i transistor TR2 - TR4, entrambi di tipo 2N1711, l'elemento guida è costituito da una piccola tacca metallica presente sulla parte più bassa del componente. In prossimità di questa fuoriesce l'elettrodo di emittore. Ma tutti questi elementi sono chiaramente indicati nel piano costruttivo di figura 2.

I due diodi al silicio D1 - D2, di tipo 1N914, possono essere sostituiti con i corrispondenti 1N4148. Ciò che importa è il saper distinguere l'elettrodo di catodo da quello di anodo. E a tale scopo abbiamo pubblicato in figura 4 le due diverse espressioni esteriori di questi semiconduttori. Per il diodo al silicio D3, invece,

che è di tipo 1N4007, le polarità sono quelle normali: l'elettrodo di catodo si trova da quella parte del componente in cui è presente un anello indicatore, così come accade nel diodo 1N914.

ISTALLAZIONE

Una volta realizzato il circuito, secondo quanto illustrato in figura 2, occorrerà, dopo aver constatato l'esattezza dei collegamenti e dell'inserimento dei componenti, provvedere alla sua installazione, sistemando il circuito in luogo protetto dagli agenti atmosferici e ben occultato se questo è destinato a fungere da antifurto.

In sostituzione della piastra metallica, precedentemente descritta quale elemento sensore del circuito, si potranno utilizzare la maniglia di una porta, lo sportello metallico della cassetta della posta, un lampione, una piccola tettoia od altri corpi metallici. Questi dovranno essere collegati con il circuito tramite un filo conduttore molto corto.

Soltanto ora il sistema di rivelazione di vicinanza potrà considerarsi pronto per un semplice intervento di taratura.

MESSA A PUNTO

La messa a punto del rivelatore si ottiene alimentando il circuito ed intervenendo sul compensatore C4 e sul nucleo di ferrite inserito nel supporto della bobina L1.

L'alimentazione deve essere fatta con una tensione stabilizzata di valore compreso tra i 12 e i 14 V.

In pratica, dapprima si chiude l'interruttore S1; poi si regola, con un piccolo cacciavite, il rotore del compensatore C4, in modo che il relé rimanga diseccitato in condizioni di riposo e si ecciti invece avvicinando una mano alla distanza di 20 ÷ 30 cm circa dal sensore. Il punto di maggior sensibilità dovrà essere cercato agendo sul nucleo di ferrite della bobina L1. È ovvio che queste operazioni di messa a punto dovranno essere ripetute nel caso di spostamenti del sensore o del circuito del rivelatore.

Coloro che, a montaggio ultimato, non riuscissero a riscuotere un immediato successo, dovranno ovviamente rivedere la composizione circuitale, misurando le tensioni nei vari punti del progetto e ricordando che i valori di queste, riportati nello schema di figura 1, sono stati rilevati con il transistor TR1 in oscillazione e, quindi, con il relé RL diseccitato.

STRUMENTI

DI

MISURA



Tutti i nostri lettori, quando realizzano un progetto o conducono un esperimento, si servono di alcuni strumenti di misura e controllo, più o meno frequentemente. Anche se non sempre ne conoscono il principio di funzionamento, la reale composizione circuitale, i limiti di impiego; ossia, quegli elementi teorici che non possono essere ignorati quando si vogliono allargare i propri orizzonti conoscitivi e si è decisi ad affrontare quei problemi che, per

molto tempo, sono stati ritenuti senza soluzione.

Vogliamo quindi trattare, in queste pagine, un argomento di importanza fondamentale, che molti ci hanno richiesto e che ci obbligherà a richiamare alla memoria alcuni concetti di elettrologia, prima di arrivare alla descrizione più intima e precisa di quel componente che, a giusta ragione, è ritenuto il cuore di tanti strumenti di misura: il galvanometro.

Attraverso una ricca esposizione teorica, offriamo ai lettori l'opportunità di conoscere il principio di funzionamento degli strumenti di misura, che rappresenta la condizione necessaria per risolvere molti problemi e dissipare quei dubbi che possono insorgere durante l'attività dilettantistica.

NOZIONI DI ELETTROMAGNETISMO

Per comprendere il principio di funzionamento di un galvanometro e, più in generale, quello di uno strumento di misura, occorre muovere qualche passo all'indietro, per richiamare alla mente quei concetti di elettromagnetismo che regolano i fenomeni di mutua induzione.

Quando si avvicina un ago magnetico, liberamente sospeso, ad un filo conduttore percorso da corrente, l'ago si dispone sempre nella direzione perpendicolare al conduttore. E ciò dimostra che un conduttore rettilineo, percorso da corrente, genera nello spazio un campo magnetico. Il quale potrebbe essere chiaramente rilevato cospargendo un po' di limatura di ferro su un cartoncino infilato nel conduttore di corrente e sistemato in posizione perpendicolare ad esso. In particolare, si potrebbe osservare che il campo magnetico è formato da tante linee di forza circolari e concentriche con il conduttore.

Tali osservazioni conducono alla conclusione che ogni conduttore elettrico percorso da corrente si contorna di un campo magnetico, il quale compare appena inizia il flusso di corrente e scompare appena la corrente si estingue.

AZIONI ELETTROMAGNETICHE

Sono note a tutti le azioni magnetiche esercitate da una calamita su un pezzetto di ferro dolce o su altra calamita. Queste azioni, che sono provocate dalle forze magnetiche, danno luogo a spostamenti diversi fra elementi ferromagnetici posti a contatto. Ebbene, questo stesso tipo di spostamenti si può ottenere anche quando, in sostituzione di due magneti permanenti, si utilizzano un magnete permanente e un filo conduttore percorso da corrente. E ciò sta a dimostrare che tra la corrente elettrica e il magnetismo esiste uno stretto legame.

Ma per ottenere un movimento meccanico abbastanza apprezzabile, è necessario moltiplicare l'entità del campo magnetico generato dal filo percorso da corrente, servendosi di un avvolgimento composto da diverse spire. E questo avvolgimento, che deve essere effettuato su un telaio di materiale leggerissimo, rappresenta quella che negli strumenti ad indice viene chiamata la «bobina mobile».

Nei galvanometri, la bobina mobile viene appesa a due punti fissi verticali con un solo filo sopra ed uno sotto. In questo modo, la resistenza al movimento della bobina mobile dipende

Galvanometri

Milliamperometri

Voltmetri

Resistenza interna

Sensibilità

Protezioni

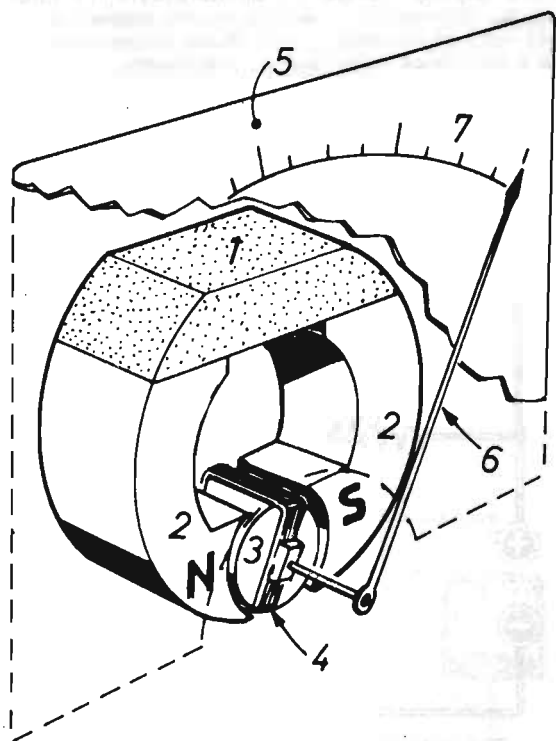


Fig. 1 - Il disegno qui riprodotto interpreta chiaramente l'aspetto interno delle parti essenziali di un galvanometro a bobina mobile. Esse sono: magnete permanente (1); espansioni polari (2); supporto mobile della bobina (3); bobina mobile (4); quadrante del galvanometro (5); indice dello strumento (6); scala graduata (7).

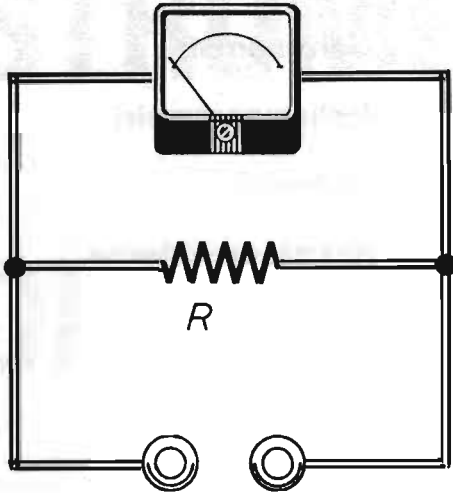


Fig. 2 - Quando con il galvanometro si deve realizzare uno strumento destinato a sopportare correnti di intensità non tollerabili dalla bobina mobile, allora, in parallelo con il galvanometro, occorre inserire una resistenza di protezione, detta resistenza di shunt.

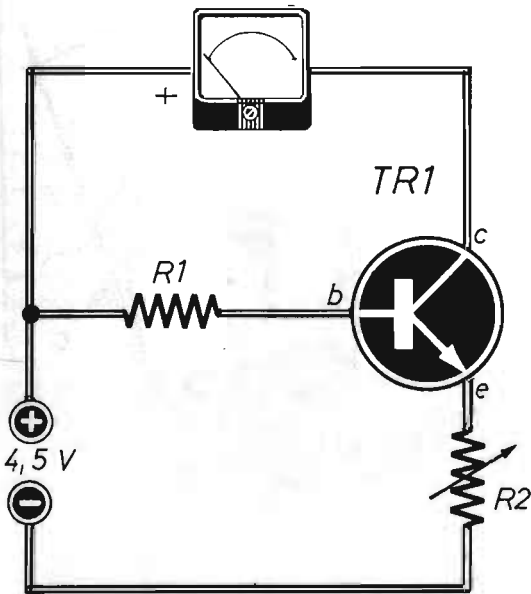


Fig. 3 - Con questo semplice circuito e con l'inserimento di un potenziometro, in parallelo al galvanometro in prova, è possibile valutare, tramite un qualsiasi ohmmetro, la resistenza interna dello strumento di misura. Il Transistor TR1 è un BC108, la resistenza R1 ha il valore di 100.000 ohm, mentre il trimmer R2 è da 5.000 ohm. L'uso di questo circuito è ampiamente descritto nel testo.

soltanto dalla tensione del filo sottile di sospensione.

Nella maggior parte degli strumenti di tipo commerciale, di uso comune, la bobina mobile, anziché essere sospesa tramite fili, è impernata su due pietre dure, che possono essere zaffiri, rubini o diamanti industriali. La coppia resistente, invece, viene realizzata tramite una molla elicoidale, denominata "molla antagonista", alla quale spetta pure il compito di inviare la corrente elettrica dalla sorgente alla bobina mobile.

GALVANOMETRO

L'aspetto finale della parte essenziale di un galvanometro a bobina mobile è quello riportato in figura 1.

Il galvanometro, che può essere considerato lo strumento di primaria importanza nel campo delle misure elettriche ed elettroniche, è in grado di rilevare, in un circuito elettrico, il passaggio di deboli correnti o la presenza di piccole differenze di potenziale.

Quando la bobinetta (particolare 4 di figura 1) è percorsa da corrente, si produce una forza che tende a far ruotare il supporto, generalmente di alluminio, in misura proporzionale alla intensità della corrente, al numero di spire che compongono la bobina mobile e alla induzione magnetica presente nel traferro.

L'azione di spostamento della bobina mobile, che ruoterebbe come un vero e proprio motore elettrico, viene contrastata da due sottilissime molle di bronzo fosforoso vincolate ai perni di supporto della bobina. Le molle fungono pure da conduttori elettrici della corrente.

L'azione delle molle antagoniste è tale da determinare, per ogni valore della corrente, una condizione di equilibrio corrispondente ad una certa rotazione del cilindretto di alluminio.

Su una estremità del perno di rotazione del supporto della bobina è fissato un indice, leggerissimo, che consente di visualizzare, su una scala graduata, l'entità della deviazione. Tarando direttamente la scala in valori di corrente, anziché di angolazione, si ottiene la funzione di microammperometro dello strumento.

Nella pratica usuale, le misure non sono ristrette soltanto a quelle delle deboli correnti. Perché spesso è necessario valutare correnti la cui intensità supera di molto la deviazione massima possibile dell'indice dello strumento e non sono tollerate dal sottile filo che compone la bobina mobile.

RESISTENZA DI SHUNT

Quando si ha a che fare con correnti elettriche di intensità non tollerabile dalla bobina del galvanometro, si fa ricorso ad una resistenza di shunt, ossia di una resistenza protettiva collegata in parallelo con lo strumento di misura (figura 2).

La funzione della resistenza di shunt è quella di convogliare attraverso se stessa buona parte della corrente principale, in modo che la bobina mobile dello strumento rimanga interessata soltanto dalla minima corrente sopportabile.

Il calcolo della resistenza di shunt si effettua in funzione della resistenza ohmmica interna della bobina del microamperometro, che chiamiamo R_i , e del fattore di moltiplicazione "n" che si vuol ottenere.

Facciamo un esempio. Se uno strumento è in grado di misurare l'intensità di corrente di 1 mA e presenta una resistenza interna di 100 ohm, per raggiungere l'espansione della portata sino a 100 mA e tenendo conto che il fattore di moltiplicazione vale:

$$n = 100 : 1 = 100$$

si dovrà calcolare la resistenza di shunt tramite la seguente relazione:

$$R_S = R_i : (n - 1) = 100 : 99 = 1,01 \text{ ohm}$$

Con la sigla R_S abbiamo inteso definire la resistenza di shunt, che altri definiscono invece con R_P , col significato di resistenza in parallelo.

RESISTENZA INTERNA

Gli strumenti di misura di maggior pregio recano, stampigliato sulla scala di lettura, il valore della resistenza interna. Questo invece non è in alcun modo rilevabile negli strumenti di tipo più economico. Perché non è concepibile ricorrere ad un ohmmetro per conoscere tale dato, soprattutto quando si ha a che fare con strumenti sensibili, nei quali la corrente erogata dall'ohmmetro potrebbe provocare danni irreparabili. Tuttavia, facendo ricorso ad un circuito transistorizzato, come quello riportato in figura 3, che si presenta sotto l'aspetto di un generatore di corrente, anche il valore della resistenza interna, di qualsiasi tipo di strumento, diviene una grandezza acquisita.

Le misure si effettuano nel modo seguente. Dopo aver inserita la pila piatta da 4,5 V con le

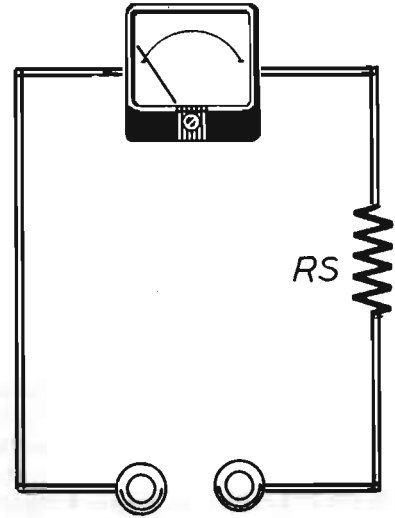


Fig. 4 - La resistenza R_S , collegata in serie con il galvanometro, trasforma lo strumento in un voltmetro. In questo caso le indicazioni offerte dall'indice sono proporzionali alle tensioni applicate ai morsetti.

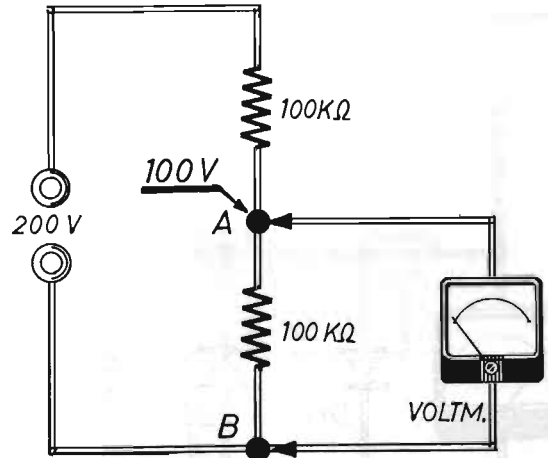


Fig. 5 - Questo circuito consente di constatare, in pratica, come le indicazioni offerte da voltmetri con sensibilità diversa differiscano tra loro, mentre nessuna si può identificare con quella di 100 V reali presente fra i punti A e B. Questa, infatti, potrebbe essere rilevata soltanto da un voltmetro ideale, cioè irreal.

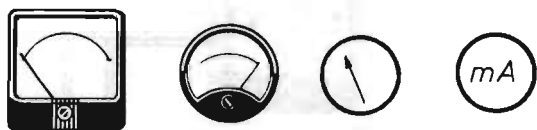


Fig. 6 - Simboli elettrici, normalmente adottati nella composizione degli schemi teorici, di galvanometri, denominati anche milliamperometri (mA).

sue esatte polarità, si regola il trimmer R2 in modo da introdurre nel circuito di misura tutta la sua resistenza, che provvede a limitare al massimo il flusso di corrente. Successivamente si regola il trimmer in modo da costringere l'indice dello strumento in esame a raggiungere il fondo-scala. Ciò fatto, si inserisce, in parallelo allo strumento in esame, un potenziometro a variazione lineare, che deve essere da 5.000 ohm per strumenti molto sensibili, e da $500 \div 1.000$ ohm per quelli meno sensibili. Ora si regola questo potenziometro in modo che l'indice dello strumento si sposti esattamente al centro-scala. A questo punto basta misurare, con un qualsiasi ohmmetro, il valore della resistenza utile del potenziometro per conosce-

re quello esatto, corrispondente, della resistenza interna dello strumento.

VOLTMETRO

Oltre che nella funzione di milliamperometro, il galvanometro può essere utilizzato pure in quella di voltmetro, ossia di strumento misuratore delle tensioni elettriche. E questo adattamento del galvanometro è interpretato nello schema di figura 4, nel quale, come si vede, è stata inserita, in serie con il galvanometro, la resistenza RS (resistenza in serie).

Con la configurazione circuitale citata, le indicazioni offerte dal galvanometro risultano pro-

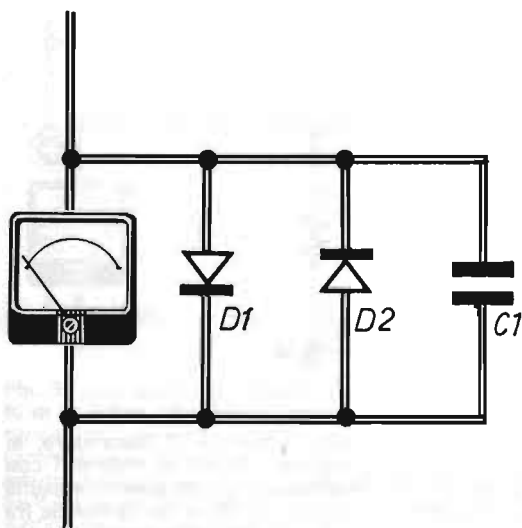


Fig. 7 - Per proteggere i galvanometri da eventuali sovraccarichi, si inseriscono spesso, in parallelo con gli strumenti, ma in antiparallelo fra di loro, due diodi al silicio (D1 - D2). Il condensatore C1 è un by pass da 1.000 pF.

porzionali alla tensione applicata ai morsetti dello strumento. E ciò rimane stabilito in base alla legge di Ohm:

$$V = RI$$

in cui R rappresenta la somma delle resistenze RS (resistenza in serie) e RI (resistenza interna). Se vogliamo citare un esempio, possiamo dire che uno strumento da 1 mA fondo-scala, dotato di una resistenza addizionale RS di 100.000 ohm (si trascuri la resistenza interna), diventa un voltmetro in grado di misurare, a fondo-scala, il valore di:

$$100.000 \times 10^{-3} = 100 \text{ volt}$$

Come si vede, dunque, la conversione di un galvanometro in uno strumento di misura delle tensioni elettriche, cioè in un voltmetro, è molto semplice.

SENSIBILITÀ

Per sensibilità di uno strumento si intende la corrente necessaria, che si deve far passare attraverso lo strumento, per far deviare il suo indice a fondo-scala. Ne consegue che, più alta è la sensibilità, più piccola è la corrente necessaria a far deviare il suo indice a fondo-scala e quindi maggiore è l'attitudine dello strumento a rilevare piccole misure. E poiché nei circuiti elettronici si ha spesso a che fare con grandezze elettriche piccolissime, è necessario che gli strumenti utilizzati rispondano alla qualità di essere molto sensibili, ossia di possedere una elevata sensibilità.

Se si fa riferimento ad un tester, possiamo dire che la sensibilità di questo è modesta quando si aggira intorno ai 10 mA. Mentre è da considerarsi elevatissima quando la corrente richiesta per far deviare l'indice del tester a fondo-scala è di 10 μ A.

Nel linguaggio tecnico corrente, la sensibilità di uno strumento non si esprime in microampere o in milliampere, ma in ohm per volt (ohm/volt). Con questa espressione si vuol indicare il valore della resistenza posta in serie al galvanometro, di cui è dotato lo strumento di misura, per far deviare l'indice a fondo-scala con la tensione di un solo volt.

Conoscendo questa espressione è facile, mediante la legge di Ohm, dedurre il valore della sensibilità espresso in milliampere, così come è facile risalire dalla sensibilità dichiarata in milliampere, a quella in ohm/volt.

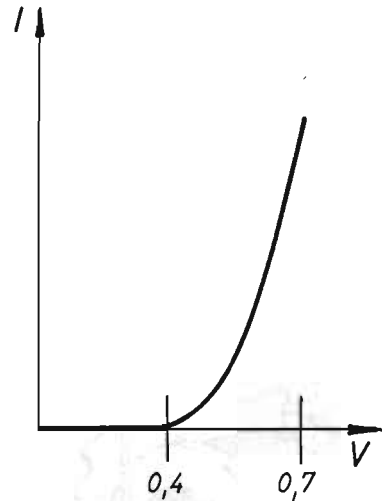


Fig. 8 - Nel sistema di protezione a diodi al silicio dei galvanometri, si sfrutta la caratteristica di questi componenti, per cui la corrente rimane nulla fino alla soglia di 0,4 V, mentre assume forti intensità al di sopra di tale valore, risparmiando in tal modo lo strumento.

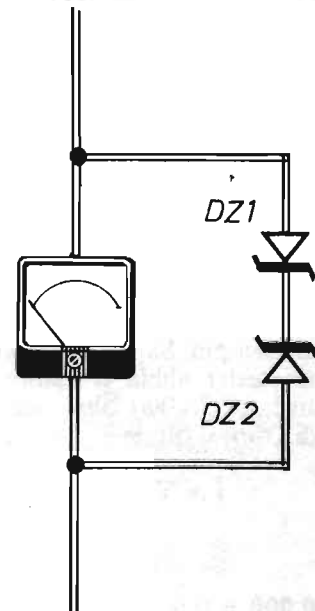


Fig. 9 - I galvanometri si possono proteggere pure con l'inserimento in parallelo agli strumenti, di due diodi zener contrapposti (DZ1 - DZ2).

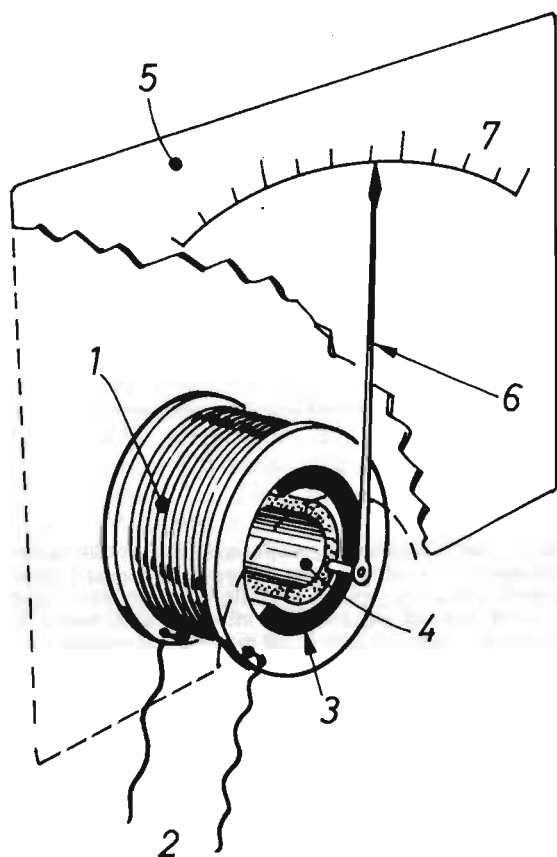


Fig. 10 - Negli strumenti di misura a ferro mobile, la bobina è un componente fisso, che provoca un campo elettromagnetico in grado di far ruotare, per induzione, un cilindro di ferro mobile al quale è connesso l'indice. Gli elementi principali sono: bobina fissa (1); terminali della bobina (2); nucleo di ferro fisso (3); ferro mobile con indice (4); quadrante (5); indice dello strumento (6); scala di lettura (7).

Facciamo un esempio. Supponiamo che la sensibilità di un tester abbia il valore, peraltro molto comune, di 20.000 ohm/volt. Ebbene, dalla legge di Ohm si ottiene:

$$I = V : R$$

ossia:

$$1 : 20.000 = 0,00005 \text{ A} = 50 \mu\text{A}$$

Ciò significa, dunque, che quel tester ha una sensibilità di 50 μA ; cioè è necessaria una corrente di 50 μA per far deviare il suo indice a fondo-scala.

In linea di massima si può dire che uno strumento voltmetrico deve risultare il più possibi-

le sensibile per avvicinarsi allo strumento ideale, quello che, soltanto teoricamente, non assorbe alcuna corrente. In pratica, quindi, uno strumento da 50 μA , come quello citato prima ad esempio, cui corrisponde la sensibilità di 20.000 ohm/volt, è da ritenersi sicuramente migliore di uno strumento voltmetrico da 1 mA, cui corrisponde la sensibilità di 1.000 ohm/volt.

Quanto ora affermato è facilmente intuibile osservando lo schema di figura 5, nel quale un voltmetro è chiamato a misurare la tensione di 100 V teorici, ottenuta tramite un partitore resistivo ad alta impedenza.

Un voltmetro ideale, inserito fra i punti A e B, caratterizzato da resistenza interna infinita, dovrebbe indicare effettivamente il valore di ten-

sione di 100 V, ma un voltmetro ideale, da 20.000 ohm/volt, dotato di una resistenza interna di 2 megaohm su una portata di 100 ohm fondo-scala, indicherà soltanto il valore di 97 V. Un voltmetro da 1.000 ohm/volt, invece, caratterizzato da una resistenza interna di soli 100.000 ohm, offrirà un'indicazione di 67 V, ossia ben lontana dal valore effettivo.

PROTEZIONE DEGLI STRUMENTI

I galvanometri, i cui simboli elettrici adottati nella composizione degli schemi teorici sono quelli riprodotti in figura 6 e che sono più comunemente conosciuti con il nome di milliamperometri (mA), essendo molto delicati, sia meccanicamente che elettricamente, debbono essere convenientemente protetti dai guasti provocati da sovraccarichi. A tale scopo, quindi, assai spesso, in parallelo allo strumento, vengono collegati due diodi al silicio, inseriti in antiparallelo, così come indicato nel circuito di figura 7. Si sfrutta in tal modo la particolare caratteristica dei diodi a semiconduttore (figura 8), che li mantiene pressoché isolati al di sotto del valore di soglia di 0,4 V circa, per portarli poi in rapida conduzione quando si supera tale valore. Inoltre, con questo sistema protettivo, anche in presenza di correnti di forte intensità, la tensione sui terminali del diodo non si scosta di molto dal valore tipico di 0,7 V. Ed anche questa è una grossa garanzia per l'immunità strumentale.

Un altro tipo di protezione, adottato nei circuiti voltmetrici, è costituito dall'inserimento di due diodi zener contrapposti, come indicato nello schema di figura 9. Questi diodi limitano al valore della tensione di zener quella presente sui terminali dello strumento.

STRUMENTI A FERRO MOBILE

Gli strumenti a ferro mobile rappresentano un'altra categoria di apparati utili per misure voltmetriche e amperometriche, che sfruttano, parimenti a quelli fin qui descritti, i fenomeni elettromagnetici (figura 10).

Quelli a ferro mobile sono strumenti molto meno sensibili, ma assai più robusti di quelli a bobina mobile. Per tale motivo essi vengono largamente impiegati nei settori industriali. La loro struttura interna è semplice. La bobina, che produce il campo elettromagnetico, è avvolta su un cilindro di ferro fisso, il quale trasmette, per induzione, il magnetismo al ferro mobile contenuto internamente a quello fisso. Il ferro mobile si muove in modo da bilanciare le forze magnetiche tra i due ferri. Una molla antagonista fa assumere al ferro mobile e, quindi, all'indice, una posizione di equilibrio in funzione della corrente che attraversa la bobina.

In questi tipi di strumenti, la scala di lettura non è più lineare, perché dipende dal modo con cui vengono realizzati il ferro mobile e quello fisso.

Un'idea vantaggiosa:

l'abbonamento annuale a

ELETTRONICA PRATICA



CORSO

DI AVVIAMENTO ALL'USO DEGLI INTEGRATI DIGITALI

Nelle precedenti puntate del presente corso sugli integrati digitali, abbiamo avuto modo di analizzare ed esporre gli elementi teorici e pratici delle funzioni elementari, ossia degli AND, degli OR, dei NOT, degli OR esclusivi (XOR), e di alcune associazioni di queste, per arrivare ai circuiti sequenziali, il cui elemento base è il bistabile, meglio conosciuto col nome di flip-flop. Ma gli integrati, finora presi in considerazione, sono stati i più semplici, i primi ad essere apparsi sul mercato e portati alla conoscenza del grosso pubblico. Perché, in seguito, il continuo progresso tecnologico ha consentito di integrare, in un unico chip, innumerevoli funzioni elementari, tra loro associate,

con lo scopo di produrre dei piccolissimi ma complessi elaboratori elettronici.

In questa sede, dunque, nel proseguimento del nostro programma didattico, che ci impone di percorrere sensatamente, a tappe ragionevoli, l'evoluzione degli integrati digitali, abbiamo voluto presentare ai lettori uno di questi integrati, che viene attualmente considerato come un componente basilare per il calcolo e la visualizzazione: il contatore BCD 7490.

NUMERI BINARI E DECIMALI

Prima di iniziare la presentazione dell'unità logica di conteggio ora citata, riteniamo necessario intrattenerci su alcuni importanti elementi che riguardano i numeri decimali e quelli binari, soffermandoci brevemente sui concetti fondamentali dell'algebra cosiddetta binaria. E cominciamo con l'interpretazione della parola "bit", che sta ad indicare l'unità elementare di formazione binaria. Ossia, per dirla con parole più semplici, l'equivalente del numero decimale.

Con l'aritmetica tradizionale il numero, così come tutti lo intendiamo, rimane espresso da un insieme di cifre che possono variare tra 0 e 9. Nell'algebra binaria, invece, il numero è composto da un insieme di bit, i quali sono soltanto elementi rappresentativi di due precisi valori, lo zero (0) e l'uno (1). Spieghiamoci meglio. Nel sistema decimale si può dire che un numero costituisce il risultato di una somma di potenze di 10.

Numeri binari

Contatore BCD 7490

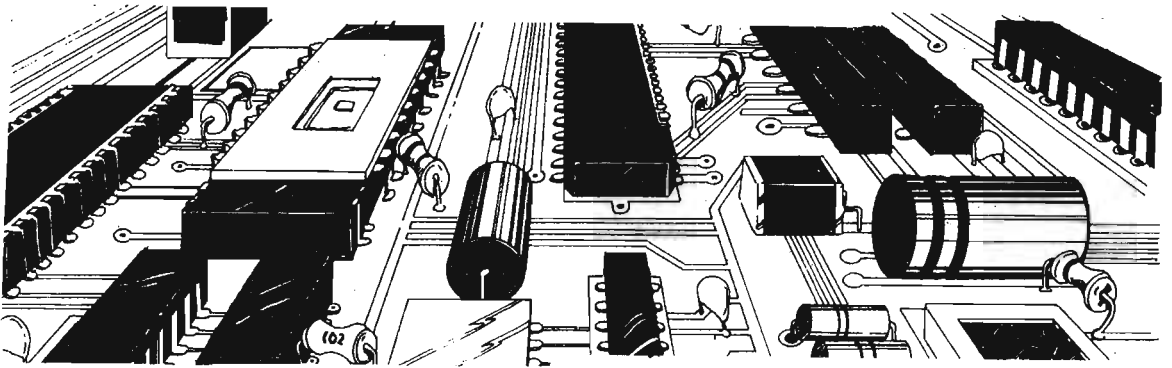
Binary Coded Decimal

Pratica di conteggio

Conteggio visualizzato

Divisori di frequenza

UNDICESIMA PUNTATA



A coloro che avessero dimenticato il significato di potenza ricordiamo che questa altro non è che il prodotto di tanti fattori uguali alla base quanti ne indica l'esponente. Facciamo un esempio: quando si dice 10^2 (dieci elevato a due), si cita una potenza che si risolve nel modo seguente: si moltiplica per sè stesso (base) e per due volte di seguito (esponente) il numero 10. Dunque, nella potenza citata ad esempio, il numero 10 rappresenta la base, il numero 2

l'esponente. E il risultato di quella potenza è $10 \times 10 = 100$.

Riprendiamo ora il nostro discorso, momentaneamente interrotto, e facciamo un esempio. Consideriamo il numero 4092 e cerchiamo di far capire al lettore come questo possa esprimersi nel sistema decimale, attraverso la somma di quattro potenze di 10, ossia quattro potenze con base 10 ed esponenti 0 - 1 - 2 - 3. Allora, per quanto detto, si ha:

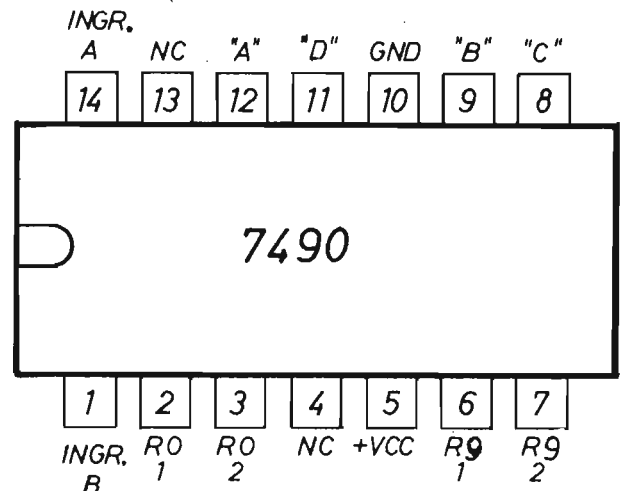


Fig. 1 - Disposizione e denominazione in sigle dei quattordici piedini di cui è dotato l'integrato SN 7490. Il componente è organizzato sotto forma di due contatori separati. Oltre agli ingressi di clock ed alle uscite di flip-flop, sono presenti due ingressi di reset R0 e due ingressi di reset R9.

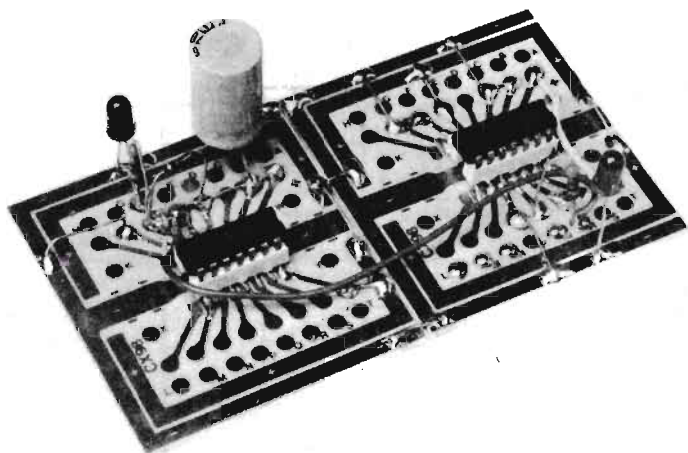


Fig. 5 - Abbiamo fotografato e riprodotto qui sopra il montaggio sperimentale di conteggio semplificato realizzato nei nostri laboratori. Il modulo a sinistra è quello dell'oscillatore ad onda quadra, a destra è invece riprodotto il modulo di conteggio. Da questa foto il lettore potrà dedurre l'esatto sistema di collegamento tra i due moduli.

TABELLA BCD

Numero decimale	Numero binario			
	D	C	B	A
0	0	0	0	0
1	0	0	0	1
2	0	0	1	0
3	0	0	1	1
4	0	1	0	0
5	0	1	0	1
6	0	1	1	0
7	0	1	1	1
8	1	0	0	0
9	1	0	0	1
10	1	0	1	0
11	1	0	1	1
12	1	1	0	0
13	1	1	0	1
14	1	1	1	0
15	1	1	1	1

ingressi R0, oppure R9, dato che questi sono internamente connessi con una porta logica di tipo AND.

Concludiamo dicendo che nel 7490 le commutazioni dei flip-flop avvengono sempre sul fronte discendente del clock d'ingresso.

CODICE BINARIO DECIMALE

Abbiamo citato più volte la sigla BCD, ma non abbiamo ancora detto che cosa essa significhi. Ebbene, con questa sigla si vuol dire: Binary Coded Decimal, cioè si vuole stabilire una corrispondenza tra la numerazione binaria e quella decimale tramite un codice. E di codici ve ne sono molti, ma il più diffuso è certamente quello ora menzionato, per il quale si utilizza l'apposita tabella. Dalla quale si deduce pure che con quattro bit si possono rappresentare tutti i numeri decimali compresi fra 0 e 15, cioè ben 16 numeri.

PRATICA DI CONTEGGIO

Abbandoniamo ora la teoria relativa ai contatori e passiamo ad analizzare alcuni tipici circuiti pratici che, in seguito, potranno formare la base di partenza per ben più complesse applicazioni. E cominciamo con il contatore

no il compito di portare il contatore allo stato "0" (0000) oppure a 9 (1001) quando vengono resi attivi. In pratica, per ottenere la funzione di reset, è necessario portare ad 1 entrambi gli

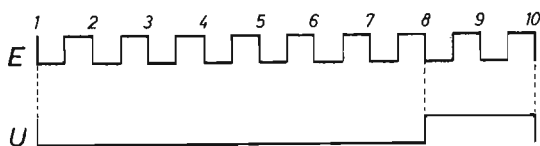


Fig. 6 - Nell'esperimento di conteggio semplificato, il diodo led visualizza lo stato logico dell'ultima uscita, che rimane a 0 (diodo led spento) per otto cicli di clock di ingresso (diagramma U in basso) mentre si porta ad 1 per i rimanenti due cicli (diodo led acceso). Il diagramma E interpreta i segnali d'entrata ad onda quadra.

decadico, in grado di fornire in ordinata successione tutti gli stati logici elencati nella tabella. Il circuito elettrico del contatore è quello riportato in figura 2. Come si può notare, le quattro uscite, piedini 11-8-9-12, sono collegate con altrettanti diodi led, che con la loro condizione di acceso e spento indicano lo stato logico di "1" oppure "0". Più precisamente: led spento = 0, led acceso = 1.

Supponiamo che l'integrato IC1 si trovi inizialmente nello stato 0000 che, secondo la tabella corrisponde al numero decimale 0. Ora, premendo il pulsante P1, si dovrebbe verificare la transizione allo stato 0001, alla quale corrisponde l'accensione del diodo led DL1, mentre gli altri tre diodi rimangono spenti. Successivamente una seconda pressione del pulsante P1 dovrebbe provocare la transizione allo stato 0010, corrispondente, secondo la tabella, al numero decimale 2 e per il quale il diodo led DL2 si accende, mentre gli altri rimangono spenti. Ulteriori pressioni del pulsante P1 dovrebbero far funzionare il contatore progressivamente allo stesso modo.

Attenzione, però! Perché abbiamo detto "dovrebbe" e non "deve funzionare" nel modo descritto. E ciò è stato sottolineato nel corso dell'ottava puntata; infatti, se il circuito venisse realizzato così come appare nello schema di figura 2, esso rivelerebbe certamente un'apparente anomalia di funzionamento. Perché la teoria non può sbagliare, ma la pratica sì.

Come si sa, i dispositivi integrati sono talmente veloci da rispondere ad impulsi di comando

della durata di poche decine di nanosecondi. E un comune pulsante meccanico, quale è P1, non invia al circuito un solo impulso, quando lo si preme anche per un attimo, come sarebbe logico pensare. Ma, a seconda dei casi, gli impulsi possono essere in un numero ridotto o in un numero estremamente grande, rarissimamente in numero di uno.

La soluzione di questo problema si otterrebbe interponendo, tra il pulsante P1 e l'ingresso 14 dell'integrato 7490, un circuito elettronico soppressore di rimbalzi. Ad ogni modo, il corretto funzionamento del contatore potrà essere raggiunto inviando all'ingresso un segnale ad onda quadra, ad esempio quello ottenuto dal circuito dell'oscillatore presentato in figura 13 a pagina 652 della decima puntata del corso. Questo segnale infatti viene diviso correttamente dal contatore decadico per fornire in successione tutti gli stati logici della tabella. Ma per non impegnare troppo il lettore con montaggi pratici abbastanza complicati, non abbiamo ritenuto opportuno presentare questo particolare piano costruttivo, dando invece le nostre preferenze ad una composizione circuitale più semplice, che ora descriveremo.

CIRCUITO SEMPLIFICATO

Il circuito semplificato di verifica di conteggio è quello riportato in figura 3. In esso il solo diodo led DL1 visualizza lo stato logico dell'ultima uscita "D", la quale, come si potrà facilmente verificare in pratica e come appare evidente nella tabella degli stati, rimane a 0 (diodo led DL1 spento) per otto cicli di clock di ingresso, mentre si porta ad 1 per i rimanenti due cicli (diodo led DL1 acceso). In figura 6 sono diagrammati i rispettivi livelli. Quelli nella parte superiore sono i livelli del segnale applicato all'ingresso dell'integrato (piedino 14), quello più in basso è il livello del segnale uscente attraverso il piedino 11 dell'integrato.

Di questo circuito riportiamo in figura 4 lo schema pratico, in modo che il lettore possa sperimentare dal vero quanto affermato in teoria. Naturalmente, essendo necessario il segnale di clock, in sostituzione del pulsante meccanico, il cui impiego non può essere fatto a causa dei rimbalzi, occorrerà, come indicato nello schema elettrico di figura 3, servirsi di un segnale ad onda quadra, che sarà quello generato dall'oscillatore con funzionamento basato sull'isteresi di Schmitt e che è stato presentato nella nona puntata del corso alla pagina 652 attraverso le figure 13 e 14.

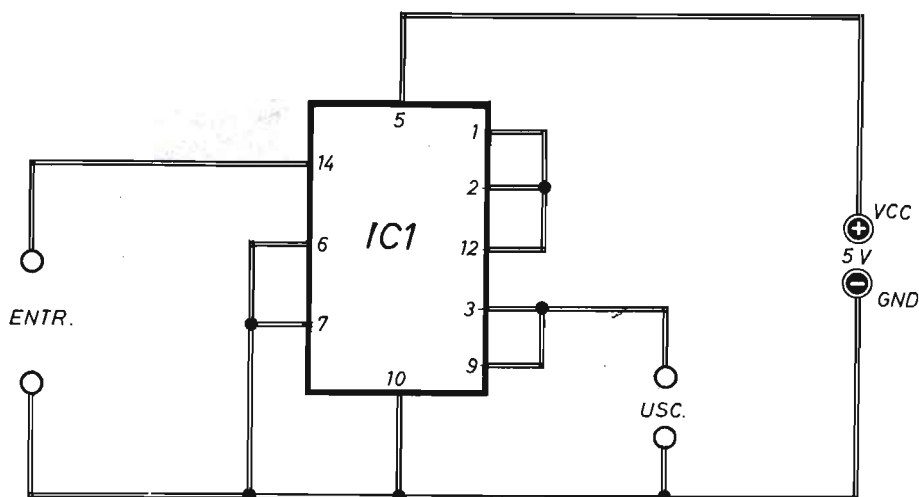


Fig. 7 - Esempio di divisore di frequenza. In esso, con i collegamenti indicati nello schema, l'integrato 7490 si comporta da divisore della frequenza per tre.

MONTAGGIO DEL DISPOSITIVO

Il montaggio del dispositivo ora descritto è stato da noi fotografato e riprodotto in figura 5. Nella quale si nota, sulla sinistra, l'oscillatore ad onda quadra, che molti lettori hanno già realizzato e che ora possono utilizzare per questo nuovo esperimento, sulla destra, il nuovo circuito di verifica del conteggio.

Ovviamente, anche in questo caso, il montaggio sperimentale si realizza inserendo, come primo elemento, sulla consueta basetta del circuito stampato, lo zoccolo a basso profilo, i cui piedini, diversamente da quanto avviene nei normali montaggi, non entrano nei corrispondenti fori, che nel modulo sono del tutto assenti, ma debbono essere ripiegati ad angolo retto e saldati a stagno, tramite saldatore dotato di punta sottile, sulle apposite piste. Dunque, lo zoccolo, il diodo led DL1, la resistenza R1 da 390 ohm e i diversi ponticelli che assicurano le continuità circuitali vanno inseriti, come nei precedenti circuiti sperimentali, direttamente sulle piste di rame del circuito stampato e non dalla parte opposta, giacché la basetta, lo ripetiamo, è completamente priva di fori. Si tenga comunque presente che il diodo led DL1 è un

componente polarizzato, dotato di anodo e catodo, il quale deve essere inserito nel circuito soltanto in un preciso senso, cioè con l'anodo rivolto verso la resistenza R1.

Il terminale di catodo in un diodo led è facilmente riconoscibile per il fatto di apparire leggermente più grosso di quello di anodo.

Nell'inserire l'integrato IC1, che è il 7490, raccomandiamo di tener presente che il piedino 1 del componente si trova da quella parte in cui è impresso un contrassegno di riconoscimento, che non deve essere scambiato con il dischetto che si trova nella parte opposta.

Ancora una volta ricordiamo che l'applicazione pratica ora descritta si effettua servendosi dei moduli disponibili presso la nostra organizzazione in kit di cinque pezzi, come si legge nello spazio pubblicitario riportato in questa stessa sede.

Per quanto riguarda i collegamenti fra i due circuiti, quello dell'oscillatore ad onda quadra e quello del contatore, non vogliamo aggiungere altre parole, dato che questi sono chiaramente indicati dalle figure 3-4-5. Dobbiamo invece informare il lettore che, collegando ad "1" (+5V) entrambi gli ingressi di reset R0, corrispondenti ai piedini 2 e 3 dell'integrato IC1, si

blocca il conteggio, facendo assumere a tutte le uscite la condizione "0". Analogamente, collegando ad "1" entrambi i piedini 6 e 7, corrispondenti al reset R9 (vedi figura 1), il conteggio si blocca ugualmente e le uscite si portano nella configurazione 9; quindi: A = "1", B e C = "0", D = "1".

APPLICAZIONI PARTICOLARI

Sfruttando opportunamente gli ingressi di reset, con l'integrato 7490 si possono ottenere alcune funzioni di conteggio particolari. Per esempio, collegando il componente nel modo indicato in figura 7, si ottengono delle divisioni della frequenza d'ingresso per 3. Possiamo dire, più generalmente, che la divi-

sione di frequenza è una forma di conteggio il cui scopo è quello di ottenere in uscita un impulso per un certo numero di impulsi applicati all'entrata. In pratica, impiegando più integrati, collegati in serie tra di loro, è possibile ottenere qualsiasi combinazione. Facciamo un esempio e supponiamo che, partendo dalla frequenza di 50 Hz, si voglia ottenere una frequenza di 1 Hz. Ebbene, in tal caso, si dovrà utilizzare un divisore per 5, al quale dovrà seguire un divisore per 10.

Negli orologi elettronici, è necessario un divisore per 60 per ottenere un'ora partendo da 60 minuti. E ciò si ottiene con l'impiego di un divisore per 10 seguito da un divisore per 6, o viceversa.

Gli esempi ora citati sono sufficienti a far comprendere al lettore l'importanza dei divisori di frequenza.

PER CHI SEGUE IL CORSO IC

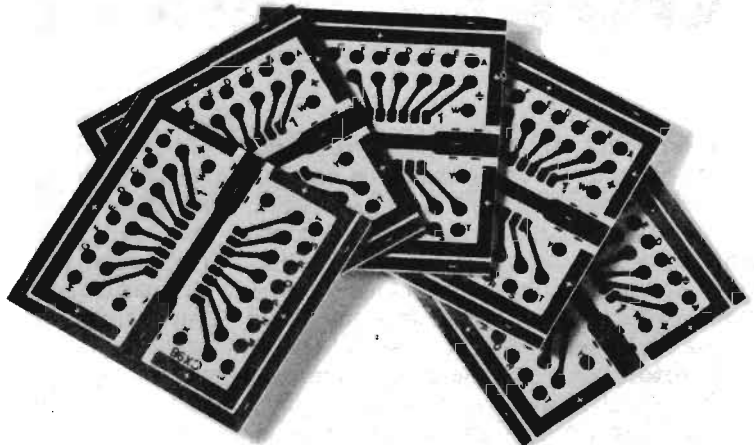
Per consentire a tutti i lettori che vogliono seguire con profitto il CORSO DI AVVIAMENTO ALL'USO DEGLI INTEGRATI DIGITALI, la nostra Organizzazione ha

approntato questo kit di cinque moduli identici, con i quali è possibile realizzare la maggior parte degli esperimenti che verranno via via presentati e descritti.

5

CIRCUITI STAMPATI

L. 10.000



Il KIT DI CINQUE MODULI deve essere richiesto a: STOCK RADIO - 20124 MILANO - Via P. Castaldi, 20 (Tel. 6891945), inviando anticipatamente l'importo di L. 10.000 (nel prezzo sono pure comprese le spese di spedizione) a mezzo vaglia postale, assegno circolare, assegno bancario o c.c.p. N. 46013207.

LE PAGINE DEL



GENERALITÀ SULLE ANTENNE

Soltanto nei primi tempi di attività, il principiante può considerare l'antenna come un semplice accessorio della stazione ricetrasmittente. Ma poi, con l'accrescimento delle informazioni tecniche, ogni CB conosce e sa valutare l'importanza assunta dall'antenna nella propria emittente, non solo per il pieno sfruttamento di questa, ma anche per la diminuzione del QRM, ossia dei disturbi in ricezione e per l'aumento di sensibilità del ricevitore. L'antenna CB è dunque necessaria e deve essere realizzata secondo precise regole, che molti conoscono ed altri ancora ignorano.

LUNGHEZZA D'ONDA

Il termine lunghezza d'onda ricorre spesso nelle

conversazioni fra CB. Ma non tutti sanno esattamente che cosa ciò significhi e quale relazione tenga legata la lunghezza d'onda con le altre grandezze fisiche.

Quando si parla di onde elettromagnetiche o, più particolarmente, di onde radio, non si può fare a meno di citare la frequenza, che rappresenta la grandezza fisica di maggiore importanza. La quale viene misurata in Hz (hertz), cioè in cicli al secondo.

Quando si parla di onde radio, è abbastanza spontaneo pensare ad una loro estensione nello spazio. Ebbene, la lunghezza d'onda è la misura in metri di un periodo d'onda.

Per meglio assimilare questo concetto conviene pensare, per un momento, alle onde acustiche, per le quali la lunghezza d'onda viene definita come la distanza tra due punti aventi la stessa



Onde radio lunghezze d'onda e frequenze



fase, per esempio tra due massimi di compressione.

La legge matematica che lega la misura della lunghezza d'onda con quella della frequenza viene espressa tramite la seguente formula:

$$\lambda = c : f$$

nella quale «f» indica la frequenza misurata in Hz, mentre «c» rappresenta la velocità dell'onda. Nel caso di onde radio, poiché la velocità dell'onda è quasi analoga a quella della luce, la formula precedentemente citata assume la seguente espressione:

$$\lambda = 300 : f$$

nella quale la frequenza f è misurata in megahertz e la lunghezza d'onda è espressa in metri. Il valore della lunghezza d'onda CB è di 11 metri.

La teoria, che investe le varie relazioni che intercorrono tra le onde elettromagnetiche e la lunghezza d'onda, assume una precisa finalità. È infatti dimostrabile che l'antenna ideale deve

Dipolo orizzontale e verticale

Alimentazione d'antenna

Eliminazione delle cariche statiche

avere una lunghezza pari a multipli interi di mezza lunghezza d'onda. Tuttavia per motivi di semplicità costruttiva, quasi sempre, ci si serve di antenne a mezza lunghezza d'onda, anche in considerazione del fatto che le caratteristiche dell'antenna non aumentano sensibilmente con multipli di mezza lunghezza d'onda superiori all'unità.

NATURA DELL'ANTENNA

L'antenna può essere considerata un circuito

Ciascun operatore, prima ancora di saper pilotare il proprio ricetrasmittitore, deve conoscere e valutare l'importanza dell'antenna, attraverso le caratteristiche radioelettriche, i dati costruttivi, il comportamento di tensioni e correnti, sia per raggiungere un completo sfruttamento del ricetrasmittitore sia per ridurre al minimo ogni eventuale disturbo nei collegamenti radio.

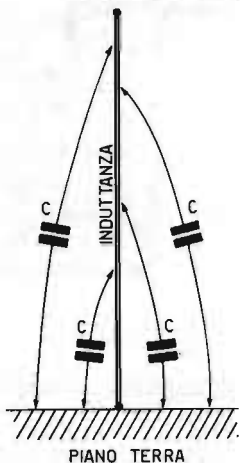


Fig. 1 - L'antenna appare come un circuito accordato di tipo induttivo-capacitivo, a costanti distribuite. Il conduttore, che possiede un'induttanza propria, costituisce l'armatura di un condensatore di cui l'altra armatura è rappresentata dal piano di terra.

un'induttanza propria, mentre la capacità è quella di un condensatore di cui un'armatura è rappresentata dall'antenna vera e propria e l'altra armatura dal piano di terra (figura 1). Ma la prerogativa più importante di ogni antenna sta nel fatto che essa è in grado di trasformare l'energia, fornita sotto forma di oscillazioni elettromagnetiche, in onde elettromagnetiche in grado di viaggiare attraverso lo spazio.

VELOCITÀ DI PROPAGAZIONE

Immaginiamo di collegare un generatore di segnali ad alta frequenza, in pratica un trasmettitore, con un filo conduttore di lunghezza infinita e di inviare su questo un segnale di un certo valore di frequenza f . Ebbene, dato che la velocità di propagazione della corrente attraverso il filo conduttore non è infinita, pur essendo estremamente elevata, di 300.000 Km/sec. circa, durante un periodo del segnale, lo spazio percorso dalla corrente è pari al prodotto del tempo per la velocità, ossia:

$$\lambda = t \times v$$

risonante induttivo-capacitivo a costanti distribuite. Infatti, come avviene per ogni filo conduttore, anche il conduttore d'antenna possiede

Avendo assunto come tempo di misura quello di un periodo intero del segnale ed essendo il periodo uguale all'inverso della frequenza, cioè:

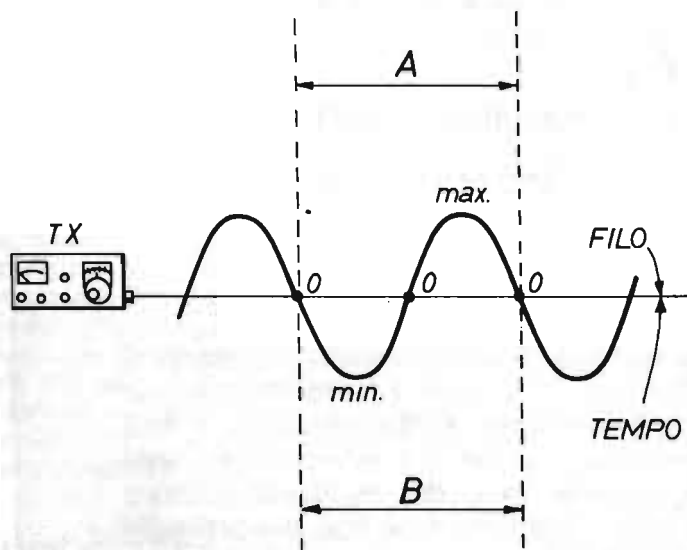


Fig. 2 - La ripetizione di un ciclo per un certo numero di volte al secondo (tratto B) offre la misura della frequenza di un segnale radio, mentre la distanza tra due zeri, di inizio e fine ciclo, valutata in metri, dà la lunghezza d'onda.

$$t = 1 : f$$

la lunghezza λ , denominata lunghezza d'onda, corrispondente al tratto A di figura 2, potrà essere così calcolata:

$$\lambda = v : f = 300.000.000$$

$$(m/s) : f (Hz) = 300 : f (MHz)$$

Supponiamo ora di disporre di un filo conduttore di lunghezza L e di alimentarlo al centro con un generatore di segnali alternati, misurando, contemporaneamente, l'entità della corrente erogata. Variando la frequenza dei segnali, ci si accorgerebbe che, come indicato in figura 3, il valore massimo della corrente verrebbe riscontrato al verificarsi della relazione:

$$L = \text{mezza lunghezza d'onda}$$

La curva riportata in figura 3 esprime l'andamento tipico di un circuito accordato, per cui si può ora ritenere valido quanto affermato teoricamente in precedenza, ossia che il comportamento di un conduttore di mezza lunghezza d'onda si comporta come un circuito accordato L-C, nel quale L e C sono dei parametri che, contrariamente al solito, anziché essere concentrati in pochi punti, sono distribuiti lungo tutto il conduttore (figura 4).

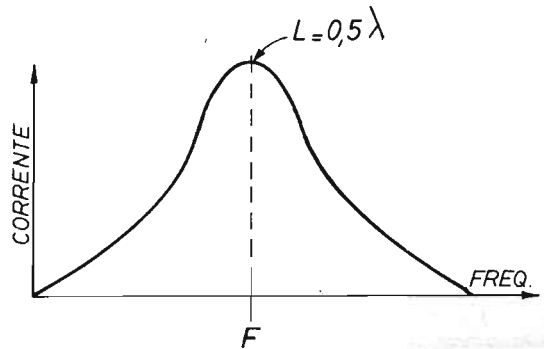
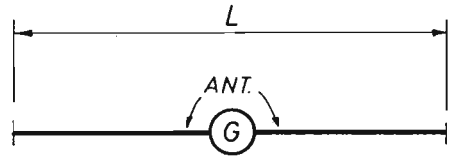


Fig. 3 - Andamento tipico (in basso) della corrente lungo un'antenna alimentata al centro della misura di mezza lunghezza d'onda.

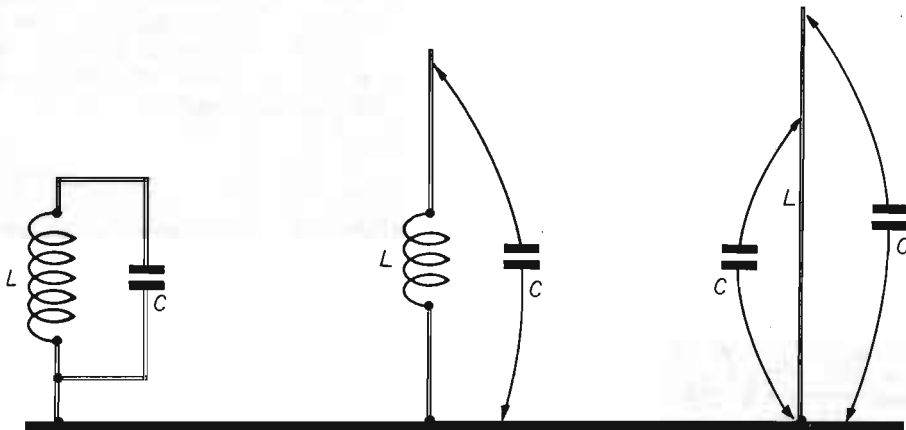


Fig. 4 - In un comune circuito accordato, le costanti LC sono concentrate, mentre nelle antenne sono distribuite lungo il conduttore. Il disegno riportato in posizione centrale riflette il caso di L concentrata e C distribuita.

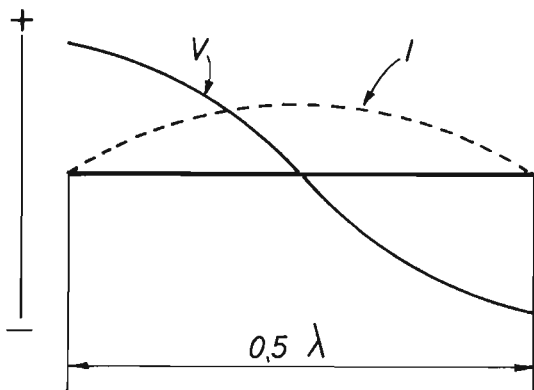


Fig. 5 - Andamento della tensione e della corrente lungo l'antenna. La distribuzione è di tipo sinusoidale con sfasamento di 90°.

TENSIONI E CORRENTI

Se si analizza, tramite un diagramma, l'andamento della tensione e della corrente lungo l'antenna di mezza lunghezza d'onda, si può notare come queste grandezze elettriche rimangono distribuite secondo un'espressione sinusoidale. In particolare, le due sinusoidi, della corrente e della tensione, sono tra loro sfasate di 90°. Il valore della tensione poi risulta massimo alle estremità, mentre è nullo al centro. Al contrario, il valore della corrente è nullo alle estremità ed è massimo al centro, come si può osservare nelle figure 5 e 5B.

Allungando l'antenna di multipli di mezza lunghezza d'onda, si può constatare come l'andamento periodico si ripeta ad ogni lunghezza d'onda (figura 6).

ANTENNA DIPOLO

L'antenna più comune, più nota e più diffusa è senza dubbio il dipolo. Non tanto per le sue prestazioni, ormai superate da altri tipi di antenne ad alto guadagno, quanto per la sua semplicità costruttiva ed il perfetto adattamento elettrico.

Il dipolo è composto da due bracci orizzontali o verticali di un quarto d'onda ciascuno, alimentati al centro (figura 3) per mezzo di una linea bilanciata, o cavo schermato.

Il dipolo nella misura ora citata presenta una bassa impedenza, di 75 ohm circa, perfettamente adattabile all'uscita dei trasmettitori senza dover ricorrere a particolari accorgimenti.

Talvolta, anziché utilizzare i due bracci, si fa uso di un solo braccio sistemato in posizione verticale, in modo da ottenere un'antenna ad un quarto d'onda verticale. Questa antenna non ha lo stesso rendimento del dipolo, a meno che non venga realizzato un piano di terra, di tipo artificiale che, fungendo da specchio per le radiazioni elettromagnetiche, simula le proprietà intrinseche del dipolo.

Da questo concetto scaturiscono le ben note antenne ground-plane che vengono utilizzate con ottimi risultati dalla maggior parte dei CB, anche in considerazione del loro basso costo.

La lunghezza dell'antenna può essere ulteriormente ridotta inserendo, in serie ad essa, una bobina in grado di introdurre nel circuito una induttanza concentrata (figura 7). Con tale si-

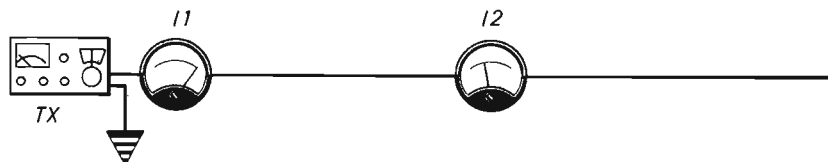


Fig. 5B - Quando l'antenna viene alimentata in una delle sue estremità, il valore della corrente è massimo in prossimità del ricetrasmittitore ed è minimo al centro.

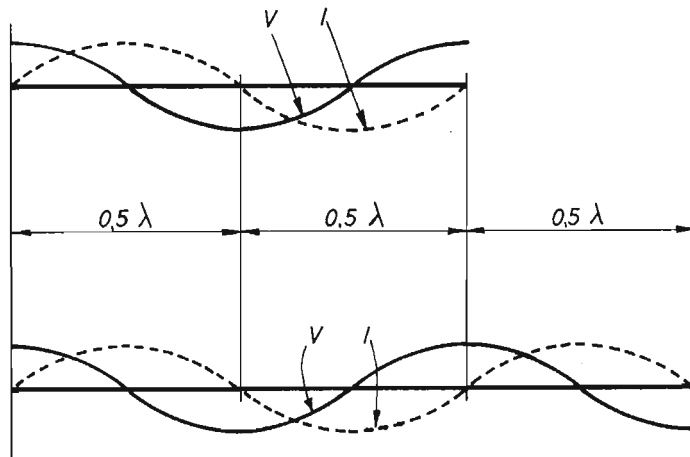


Fig. 6 - Allungando l'antenna nella misura di multipli di mezza lunghezza d'onda, è possibile constatare come l'andamento periodico si ripete ad ogni lunghezza d'onda.

MANUALE DEL PRINCIPIANTE ELETTRONICO



L. 7.500

Edito in formato tascabile, a cura della Redazione di Elettronica Pratica, è composto di 128 pagine riccamente illustrate a due colori.

L'opera è il frutto dell'esperienza pluridecennale della redazione e dei collaboratori di questo periodico. E vuol essere un autentico ferro del mestiere da tenere sempre a portata di mano, una sorgente amica di notizie e informazioni, una guida sicura sul banco di lavoro del dilettante.

Il volumetto è di facile e rapida consultazione per principianti, dilettanti e professionisti. Ad esso si ricorre quando si voglia confrontare la esattezza di un dato, la precisione di una formula o le caratteristiche di un componente. E rappresenta pure un libro di testo per i nuovi appassionati di elettronica, che poco o nulla sanno di questa disciplina e non vogliono ulteriormente rinviare il piacere di realizzare i progetti descritti in ogni fascicolo di Elettronica Pratica.

Tra i molti argomenti trattati si possono menzionare:

Il simbolismo elettrico - L'energia elettrica - La tensione e la corrente - La potenza - Le unità di misura - I condensatori - I resistori - I diodi - I transistor - Pratica di laboratorio.

Viene inoltre esposta un'ampia analisi dei principali componenti elettronici, con l'arricchimento di moltissimi suggerimenti pratici che, al dilettante, consentiranno di raggiungere il successo fin dalle prime fasi sperimentali.

Richiedeteci oggi stesso il MANUALE DEL PRINCIPIANTE ELETTRONICO inviando anticipatamente l'importo di L. 7.500 a mezzo vaglia, assegno o c.c.p. n. 916205, indirizzando a: Elettronica Pratica - 20125 Milano - Via Zuretti, 52.

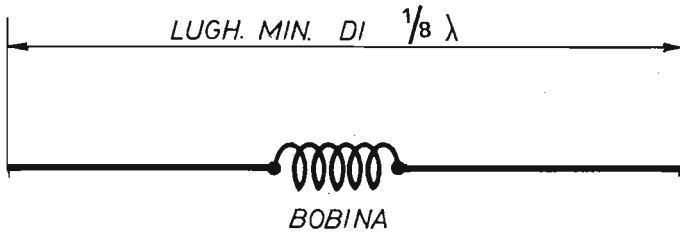


Fig. 7 - La lunghezza reale di un'antenna può essere ridotta fino ad un ottavo di lunghezza d'onda inserendo una bobina. Ma in tal caso diminuisce il potere radiante e, contemporaneamente, l'efficienza in ricezione.

stema le dimensioni costruttive dell'antenna possono essere ridotte ad un ottavo d'onda o anche meno.

Le prestazioni di questo particolare tipo di antenna, denominata "antenna caricata", non sono paragonabili a quelle delle antenne a mezza lunghezza d'onda, e per tale motivo esse vengono utilizzate soltanto là dove la lunghezza assume un'importanza fondamentale come, ad esempio, sulle autovetture.

ALIMENTAZIONE D'ANTENNA

L'alimentazione del dipolo dovrebbe avvenire, almeno teoricamente, con linea bilanciata; un esempio di linea bilanciata è rappresentato dalla piattina con impedenza di 300 ohm. Tuttavia, in pratica, quasi tutti i trasmettitori dispon-

gono di una uscita sbilanciata, eventualmente regolabile fra 50 e 75 ohm, adatta per un collegamento diretto con cavo schermato. Ecco perché si suole alimentare il dipolo con cavo schermato, con l'accorgimento di mantenere in posizione perpendicolare, rispetto allo stesso dipolo, l'ultimo tratto del cavo, almeno per un quarto d'onda, cioè per tre metri circa nel caso della CB. Con tale precauzione si riesce a neutralizzare lo sbilanciamento con un adattamento di impedenza fra trasmettitore, cavo e antenna, che può essere ritenuto complessivamente buono.

Anche nel caso del dipolo l'andamento delle tensioni e delle correnti rispecchiano il comportamento tipico sinusoidale. Per esempio, nel dipolo alimentato al centro, le correnti nei due rami assumono i massimi valori di intensità nelle vicinanze del trasmettitore (figura 8).

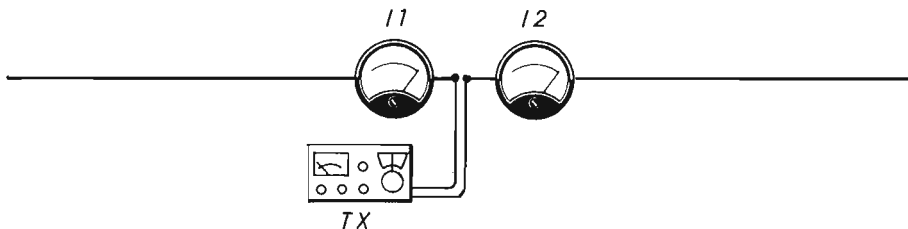


Fig. 8 - Quando il dipolo è alimentato al centro, la corrente assume in quei punti il suo valore di massima intensità.

PRESA DI TERRA

L'utilità di una buona presa di terra è ormai universalmente nota ai fini antinfortunistici. La maggior parte dei nostri elettrodomestici, infatti, sono dotati del collegamento di terra, in ossequio a quelle particolari leggi che regolano questi tipi di impianti.

Ma questo stesso accorgimento deve essere esteso anche agli apparati ricetrasmittenti. E non deve trarre in inganno il fatto che un ricetrasmittente sia alimentato con la tensione di 12-15 V soltanto, perché il ricetrasmittente è normalmente alimentato con un alimentatore stabilizzato tramite la tensione di rete-luce. Può quindi accadere che, per una qualsiasi perdita di isolamento, la tensione di 12 V raggiunga i 220 V, con grave pericolo per l'incolumità dell'operatore e per quella del trasmettitore.

È buona norma di sicurezza, quindi, collegare a terra il telaio metallico del trasmettitore che, oltre all'incolumità dell'operatore, garantisce una perfetta schermatura elettromagnetica delle parti elettroniche.

La presa di terra serve anche per preservare il trasmettitore da cariche statiche che, inevitabilmente, danneggerebbero i transistor. È noto, infatti, che durante i temporali o, più generalmente, quando l'atmosfera è carica di elettricità, l'antenna diviene un... collettore di cariche statiche che, accumulandosi in quantità sempre

maggior, possono dar luogo a campi elettrostatici, cioè a differenze di potenziali elettrici talmente elevate da danneggiare seriamente i semiconduttori.

Per evitare questa nefasta ma possibile conseguenza, si può ricorrere ad un accorgimento: cioè si deve collegare fra i due terminali del cavo schermato, un'impedenza di alta frequenza, connettendo inoltre a terra la calza metallica del cavo schermato.

Poiché la calza metallica del cavo schermato risulta generalmente collegata con il telaio del trasmettitore, il collegamento ora citato si ottiene mettendo a massa il trasmettitore. Con tale sistema tutti i punti dell'antenna risultano elettricamente a massa, perché l'impedenza di alta frequenza non presenta alcuna resistenza alla corrente continua, mentre le cariche statiche, accumulate sull'antenna, vengono disperse al suolo senza interessare minimamente il trasmettitore. Ed occorre notare anche che l'impedenza di alta frequenza non altera in alcun modo il funzionamento dell'antenna, perché essa rappresenta un elemento di blocco per l'alta frequenza.

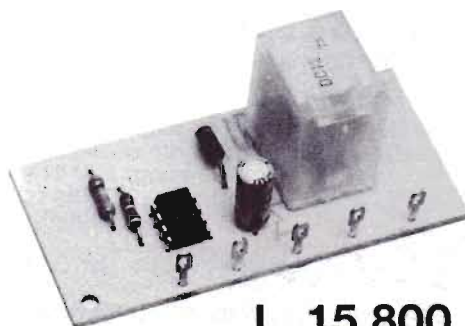
La piccola bobina, che rappresenta l'impedenza di alta frequenza, dovrà essere realizzata a nido d'ape, servendosi di un filo conduttore di tipo litz, con sezione abbastanza elevata. Questi tipi di bobine sono facilmente reperibili tra i materiali surplus, ma il lettore potrà reperirli pure presso i rivenditori di materiali per radioamatori.

ANTIFURTO PER AUTO

Il funzionamento dell'antifurto si identifica con una interruzione ciclica del circuito di alimentazione della bobina di accensione che, pur consentendo l'avviamento del motore, fa procedere lentamente e a strappi l'autovettura.

- E' di facile applicazione.
- Non è commercialmente noto e i malintenzionati non lo conoscono.
- Serve pure per la realizzazione di molti altri dispositivi.

In scatola
di montaggio



L. 15.800

Il kit dell'antifurto costa L. 15.800 (nel prezzo sono comprese le spese di spedizione). Per richiederlo occorre inviare anticipatamente l'importo a mezzo vaglia postale, assegno bancario, circolare o c.c.p. N. 46013207 intestato a: STOCK RADIO - 20124 MILANO - Via P. Castaldi, 20 - Telef. 6891945.

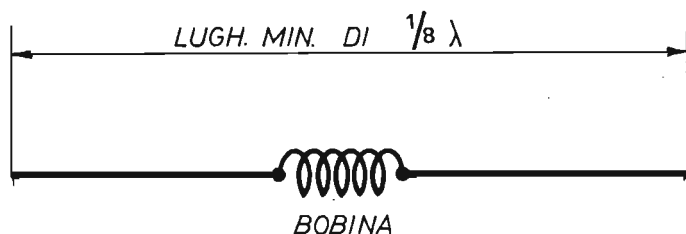


Fig. 7 - La lunghezza reale di un'antenna può essere ridotta fino ad un ottavo di lunghezza d'onda inserendo una bobina. Ma in tal caso diminuisce il potere radiante e, contemporaneamente, l'efficienza in ricezione.

stema le dimensioni costruttive dell'antenna possono essere ridotte ad un ottavo d'onda o anche meno.

Le prestazioni di questo particolare tipo di antenna, denominata "antenna caricata", non sono paragonabili a quelle delle antenne a mezza lunghezza d'onda, e per tale motivo esse vengono utilizzate soltanto là dove la lunghezza assume un'importanza fondamentale come, ad esempio, sulle autovetture.

ALIMENTAZIONE D'ANTENNA

L'alimentazione del dipolo dovrebbe avvenire, almeno teoricamente, con linea bilanciata; un esempio di linea bilanciata è rappresentato dalla piattina con impedenza di 300 ohm. Tuttavia, in pratica, quasi tutti i trasmettitori dispono

di una uscita sbilanciata, eventualmente regolabile fra 50 e 75 ohm, adatta per un collegamento diretto con cavo schermato. Ecco perché si suole alimentare il dipolo con cavo schermato, con l'accorgimento di mantenere in posizione perpendicolare, rispetto allo stesso dipolo, l'ultimo tratto del cavo, almeno per un quarto d'onda, cioè per tre metri circa nel caso della CB. Con tale precauzione si riesce a neutralizzare lo sbilanciamento con un adattamento di impedenza fra trasmettitore, cavo e antenna, che può essere ritenuto complessivamente buono.

Anche nel caso del dipolo l'andamento delle tensioni e delle correnti rispecchiano il comportamento tipico sinusoidale. Per esempio, nel dipolo alimentato al centro, le correnti nei due rami assumono i massimi valori di intensità nelle vicinanze del trasmettitore (figura 8).

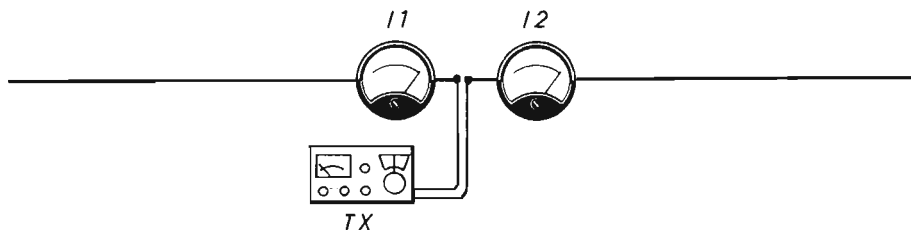


Fig. 8 - Quando il dipolo è alimentato al centro, la corrente assume in quei punti il suo valore di massima intensità.

PRESA DI TERRA

L'utilità di una buona presa di terra è ormai universalmente nota ai fini antinfortunistici. La maggior parte dei nostri elettrodomestici, infatti, sono dotati del collegamento di terra, in ossequio a quelle particolari leggi che regolano questi tipi di impianti.

Ma questo stesso accorgimento deve essere esteso anche agli apparati ricetrasmittenti. E non deve trarre in inganno il fatto che un ricetrasmittente sia alimentato con la tensione di 12-15 V soltanto, perché il ricetrasmittente è normalmente alimentato con un alimentatore stabilizzato tramite la tensione di rete-luce. Può quindi accadere che, per una qualsiasi perdita di isolamento, la tensione di 12 V raggiunga i 220 V, con grave pericolo per l'incolumità dell'operatore e per quella del trasmettitore.

È buona norma di sicurezza, quindi, collegare a terra il telaio metallico del trasmettitore che, oltre all'incolumità dell'operatore, garantisce una perfetta schermatura elettromagnetica delle parti elettroniche.

La presa di terra serve anche per preservare il trasmettitore da cariche statiche che, inevitabilmente, danneggerebbero i transistor. È noto, infatti, che durante i temporali o, più generalmente, quando l'atmosfera è carica di elettricità, l'antenna diviene un... collettore di cariche statiche che, accumulandosi in quantità sempre

maggiore, possono dar luogo a campi elettrostatici, cioè a differenze di potenziali elettrici talmente elevate da danneggiare seriamente i semiconduttori.

Per evitare questa nefasta ma possibile conseguenza, si può ricorrere ad un accorgimento: cioè si deve collegare fra i due terminali del cavo schermato, un'impedenza di alta frequenza, connettendo inoltre a terra la calza metallica del cavo schermato.

Poiché la calza metallica del cavo schermato risulta generalmente collegata con il telaio del trasmettitore, il collegamento ora citato si ottiene mettendo a massa il trasmettitore. Con tale sistema tutti i punti dell'antenna risultano elettricamente a massa, perché l'impedenza di alta frequenza non presenta alcuna resistenza alla corrente continua, mentre le cariche statiche, accumulate sull'antenna, vengono disperse al suolo senza interessare minimamente il trasmettitore. Ed occorre notare anche che l'impedenza di alta frequenza non altera in alcun modo il funzionamento dell'antenna, perché essa rappresenta un elemento di blocco per l'alta frequenza.

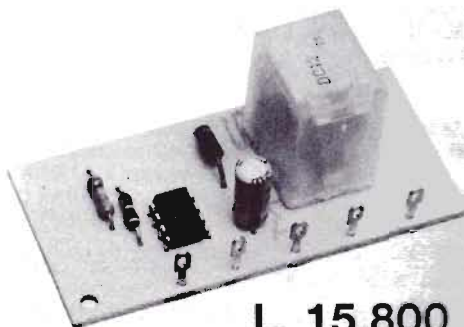
La piccola bobina, che rappresenta l'impedenza di alta frequenza, dovrà essere realizzata a nido d'ape, servendosi di un filo conduttore di tipo litz, con sezione abbastanza elevata. Questi tipi di bobine sono facilmente reperibili tra i materiali surplus, ma il lettore potrà reperirli pure presso i rivenditori di materiali per radioamatori.

ANTIFURTO PER AUTO

Il funzionamento dell'antifurto si identifica con una interruzione ciclica del circuito di alimentazione della bobina di accensione che, pur consentendo l'avviamento del motore, fa procedere lentamente e a strappi l'autovettura.

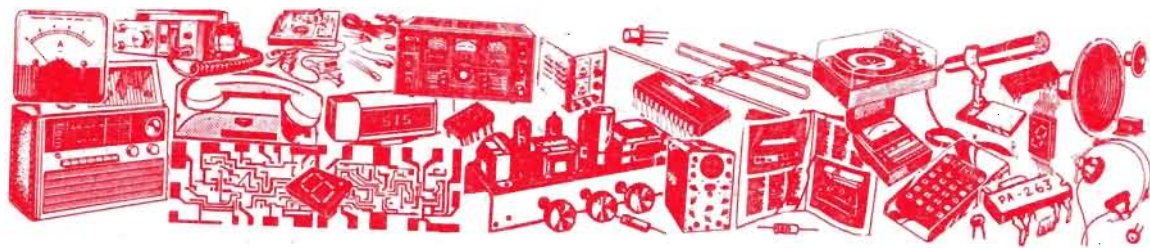
- E' di facile applicazione.
- Non è commercialmente noto e i malintenzionati non lo conoscono.
- Serve pure per la realizzazione di molti altri dispositivi.

In scatola di montaggio



L. 15.800

Il kit dell'antifurto costa L. 15.800 (nel prezzo sono comprese le spese di spedizione). Per richiederlo occorre inviare anticipatamente l'importo a mezzo vaglia postale, assegno bancario, circolare o c.c.p. N. 46013207 intestato a: STOCK RADIO - 20124 MILANO - Via P. Castaldi, 20 - Telef. 8891945.



Vendite - Acquisti - Permute

CERCO mixer 10 canali in ottime condizioni, funzionante, a bassissimo costo.
Telefonare a (0825) 624763 dalle 8 alle 20

SI ESEGUONO montaggi elettronici su circuito stampato
PROIETTI PETRETTI FEDERICO - Via degli Oleandri, 10
- 05019 ORVIETO SCALO (Terni)

ACQUISTO diodi tunnel (Esaki). Indicare sigla caratteristiche efficienza.
PAVAN ROBERTO - S. Cancia 5159/A - 30121 VENEZIA Tel. (041) 21681

CERCO schema (fotocopia) ricevitore 12 bande Marc NR82F1. Prezzo da contrattare.
ERLINI PAOLO - Via B. Buozzi, 7/A - 57025 PIOMBINO (Livorno)

MIXER SEATON 5 canali stereo, preascolto, doppio vu-meter analogico, vendo a L. 130.000, non trattabili.
DON MARCO - Via G. Di Vittorio, 10/14 - 33044 MANZANO (Udine)

ZX81 con 32 RAM più libri di istruzione ed attacchi, usato pochissimo vendo a L. 250.000 tutto compreso.
BIANCHI PIERLUIGI - Via Monna Data, 5 - 50125 FIRENZE - Tel. (055) 2048347

CERCO microfono o camera echo per CB, purchè funzionanti, pago max L. 25.000 + spese postali.
NALLINO GUGLIELMO - P.zza T. Trieste, 67 - 12043 CANALE (Cuneo)

CERCO TX FM da 40 oppure 50 W HI-FI 88- ÷ 108 MHz semiprofessionale. Pago max L. 25.000. Telefonare ore pasti al (0471) 910173 chiedere di Renato

VENDO riviste di Elettronica Pratica dal 1975 ad oggi e altre riviste al miglior offerente.
ZAGNOLI MIRCO - Via della Barca, 7 - 40133 BOLOGNA - Tel. (051) 436701

VENDO riviste varie e tester ICE nuovo.
FEDELE BRUNO - Via Pisanelli, 7 - 70125 BARI - Tel. (080) 471692

Di questa Rubrica potranno avvalersi tutti quei lettori che sentiranno la necessità di offrire in vendita, ad altri lettori, componenti o apparati elettronici, oppure coloro che vorranno rendere pubblica una richiesta di acquisto od un'offerta di permuta.

Elettronica Pratica non assume alcuna responsabilità su eventuali contestazioni che potessero insorgere fra i signori lettori e sulla natura o veridicità del testo pubblicato. In ogni caso non verranno accettati e, ovviamente, pubblicati, annunci di carattere pubblicitario.

Coloro che vorranno servirsi di questa Rubrica, dovranno contenere il testo nei limiti di 40 parole, scrivendo molto chiaramente (possibilmente in stampatello).

IL SERVIZIO E' COMPLETAMENTE GRATUITO

IN CAMBIO di un CB con un minimo di quaranta canali perfettamente funzionante, cedo un fantastico Video-Games per TV; perfettamente funzionante causa regalo non gradito.

ANDREA LUCIANO - V.le Piave, 28 - 24047 TREVIGLIO (Bergamo) - Tel. (0363) 49863 oppure 43604

VENDO sonda logica con display per TTL C Mos a L. 15.000; 100 valvole di tutti i tipi a L. 15.000; saldatore istantaneo da 100 W 220 V L. 20.000; tronchesina cercafase - forbici L. 15.000 trattabili.

TAVANO LUCIANO - Via Bellomenna, 40 - 88069 SQUILLACE (Catanzaro)

CERCO Elettronica Pratica del maggio '84, pago L. 2.000. Tratto solo con Roma.

VOLPINI MASSIMILIANO - Via dei Gelsi, 24 A - 00171 ROMA - Tel. 2579725

VENDO due microspie FM 88 - 108 MHz, già montate a L. 5.000 cad. + schemi elettrici a L. 500 cad. + TX FM 93 ÷ 114 MHz 2 W completo di cavi e di piccola antenna, autocostruito a L. 36.000 + svariati altoparlanti, motori, valvole, trasformatori, prezzo da convenire.

SURSAIA DANIELE - Via Monti di Creta, 15 - ROMA - Tel. (06) 6218523 dalle 14 alle 16

OROLOGIO digitale costituito da modulo MA1022, circuito stampato, trasformatore, pulsantini, resistenze e condensatori, vendo a L. 29.000. Per ulteriori informazioni inviare francobollo.

SEVERI MARINO - Piazza Isei, 28 - 47023 CESENA

VENDO ZX Spectrum 48 KRAM del mese di febbraio usato pochissimo, regalo più di 20 programmi inoltre vendo Apple II E più programmi, causa servizio militare. Telefonare allo (02) 9623749 SARONNO (Varese) e chiedere di ALESSANDRO

ATTENZIONE! Vendo progetti completi di laser per fori, tagli ecc.; laser da discoteca; trasmettitore televisivo economico. Tutti ottimi al prezzo di L. 6.000.

CASADIBARI DOMENICO - Via Granieri, 5/i - 70123 BARI

VENDO antenna per TX-RX per postazioni fisse, usata due mesi, a L. 30.000 mod. GP 270 C.T.F. INT.

ATTENNI ASCENZO - 02012 S. ANGELO DI AMATRICE (Rieti) - Tel. (0746) 85101

CERCO oscilloscopio della S.R.E. o altre marche, completo di schema elettrico. Permuto con materiale elettronico, valvole, riviste, a richiesta fornisco la lista del materiale.

FALEO ANTONIO - V.le 24 maggio, 98- 71100 FOGGIA

VENDO miscelatore equalizzatore professionale, causa chiusura discoteca, a sole L. 290.000 (pagato L. 450.000). Ha circa due mesi di vita.

ROSA SEBASTIANO - Via Albanese, 38 - 96010 MELILI (Siracusa)

CERCO schema elettrico con elenco componenti di RTX CB max 1,5 ÷ 2 W 2 ch possibilmente quarzato, di facile ed economica costruzione. Pago L. 1.000 a schema.

LICATA ANGELO - Via Zunica, 4 - 92100 VILLASETA (Agrigento)

VENDO amplificatore telefonico autocostruito + 10 condensatori vari a L. 25.000.

NOVELLO MARTINO - Via Diaz, 18 - MARCON (Venezia) - Tel. (041) 458343

VENDO sintonizzatore stereo di n.e. + preamplificatore per detto (LX193 + LX220) a L. 60.000.

CANTONI CLAUDIO - Via Pietralba, 9 - ARCOLA (La Spezia) - Tel. (0187) 986088

VENDO ricetrasmittitore 40 ch in AM USB LSB modificati a 90 per frequenza, in ottime condizioni. Inoltre vendo rosmetro-alimentatore 3 A - antenna Sigma da terrazzo e 55 m di cavo RG58. Prezzo da trattare.

Telefonare a LUIGI (080) 584083

RADIO PRIVATA vende apparecchiature di trasmissione in blocco o separatamente: TX 3 W 88 ÷ 108 MHz a L. 50.000; amplificatore RF 30 W L. 150.000; alimentatore 13,8 V 5 A L. 45.000; rosmetro-wattmetro L. 55.000; antenna professionale FM, cavi, fili, collegamenti. Trattabile tutto.

GOLIN ANGELO - Via S. Silvestro, 60 - 36100 VICENZA - Tel. (0444) 44714 ore pasti

CERCO RTX surplus comprendente 26-28 MHz; vendo BC620 e Hammarlund Hq 140 X; compro linea BC603 + 604 e 19 MKII oppure MKIII.

LEVO FABRIZIO - Gran Viale 8/A - LIDO VENEZIA - Tel. (041) 763687

COMPRO cercametallo o contatore di Geiger, specificare potenza e costo.

MULAS MARIO - Casella Postale 99 - TORTOLI - Tel. (0782) 623037 dopo le ore 18

CERCO scatola per alimentatore con voltmetro, morsetti per uscita + e -, interruttore, buco per potenziometro. Dimensioni circa 20x15 cm altezza cm 15 non di meno.
BERGAMASCO ALESSANDRO - Via Roma, 68 - 1-1013
COURMAYEUR (Aosta) - Tel. (0165) 842265 solo sabato e domenica

VENDO 6 giochi per TV ancora nuovi a colori della RE-EL a L. 40.000 + un libro di elettronica con 237 progetti a L. 8.500.
FANTONI EMANUEL - Via Martiri Libertà, 10 - 54027
PONTREMOLI (Massa) - Tel. (0187) 831314 ore 20-20,30

VENDO i primi 16 volumi del corso di «Elettronica Radio TV» della S.R.E. a L. 50.000, ottimo inizio per lo studio del televisore b/n. Inoltre cedo per L. 60.000 nuovo provacircuiti a sostituzione sempre della S.R.E.
GRASSI LANFRANCO - Via Padre Maj, 43 - 24020
SCHILPARIO (Bergamo)

SPECTRUM 16/48 K cambio, vendo, compro software su cassetta. Inviare propria lista. Rispondo a tutti.
MOROSI ROBERTO - P.zza IV Novembre, 9- 20035
LISSONE (Milano) - Tel. (039) 484901

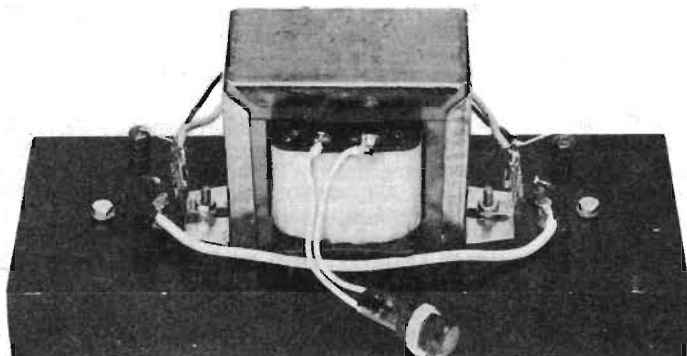
ACQUISTO, libri, schemari-radio, il radiomeccanico ecc.
GALLAZZI OTTAVIO - Via Cambiasi, 14/4 - 20131
MILANO - Tel. (02) 2896969 ore pasti

VENDO preamplificatore Pioneer spec 3 in ottimo stato; notevole versatilità, impedenza e capacità fono regolabili. Prezzo interessante.
Telef. ore serali (0141) 214155 - ASTI

VENDO VIC 20 + registratore + 1 libro «Alla scoperta del Vic 20» + 2 cartridge ed un'infinità di videogiochi e utility a L. 250.000.
Telefonare ore pasti serali a: **MASSIMO - COMO** - Tel. (031) 762591

INVERTER PER BATTERIE

12 Vcc - 220 Vca - 50 W



LA SCATOLA
DI MONTAGGIO
COSTA

L. 36.500

Una scorta di energia
utile in casa
necessaria in barca,
in roulotte, in auto,
in tenda.

Trasforma la tensione continua della batteria d'auto in tensione alternata a 220 V. Con esso tutti possono disporre di una scorta di energia elettrica, da utilizzare in caso di interruzioni di corrente nella rete-luce.

La scatola di montaggio dell'INVERTER costa L. 36.500. Per richiederla occorre inviare anticipatamente l'importo a mezzo vaglia postale, assegno bancario o c.c.p. n. 48013207 intestato a: **STOCK RADIO - 20124 MILANO - Via P. Castaldi, 20 (Telef. 6891945).**

VENDO giradischi «Europhon» stereo 3+3 W + cuffie «Philips» a L. 80.000 - auto telecomandata «Re-El.» giocattolo L. 15.000 - videogiochi bianco e nero 4 giochi L. 15.000 - radio valvolare marca «EAR» mod. Alpha del 1945/50 perfettamente funzionante e in buone condizioni di conservazione L. 100.000. I prezzi vanno maggiorati delle spese di spedizione.

ZAGO EMILIO - Via Tre Martiri, 77 - 45100 ROVIGO - Tel. (0425) 31866

VENDO, per cessata attività, finale FM (88-108MHz) in 6 W out 80 W il tutto completo a L. 200.000. Inoltre vendo finale a TR-FM (88-108 MHz) in 40 W out 300 W marca Italtelec a sole L. 700.000 (solo due mesi di vita). Per zone limitrofe offro gratis assistenza.

DI PILLO MASSIMILIANO - Tel. (085) 810270 ore serali

VENDO corso tecnica digitale S.R.E. completo di lezioni, materiale e centralina per esperimenti di circuiti integr. + regalo saldatore istantaneo 220 V 100 W. Tutto a L. 150.000.

CARDI UGO - P.le degli Eroi, 8 - 00136 ROMA - Tel. (06) 3583840 ore 19,30

CAMBIO urgentemente altoparlante della Pioneer 100 W Ø cm 32 8 ohm sospensione pneumatica con altoparlante per chitarra elettrica 80 W Ø cm 32 4 ohm. Rispondo a tutti.

BALESTRIERI SALVATORE - Via Mare, 22 - 07046 PORTO TORRES (Sassari)

URGENTE cerco CB RX TX minimo 10 ch 2 W fuori uso offro L. 20.000 + un gioco elettronico (calchetto per una e due persone) + un trasformatore da 7-10 W + alcuni componenti elettronici ricavati da circuiti e anche circuiti.

FRANCO - Via Solferino, 7 - COLOGNO MONZESE (Milano) - Tel. (02) 2533412

VENDO corso elettronica radio stereo S.R.E. nuovissimo imballato L. 950.000. Tratto solo Umbria, Marche e Romagna.

ANTONIO - Tel. (0721) 863011 ore serali

VENDO corso radio stereo valvole e trans. a L. 100.000, 11 vol. rilegati; provavalvole a L. 150.000; 40 valvole funzion. 2 bobine scotch 27 cm di metallo cedo al miglior offerente.

MAROSSA MAURIZIO - Via Borlando, 22C/4 16137 GENOVA - Tel. 889926 ore pasti

VENDO lineare e microfono da tavolo amplificato a L. 220.000.

TARGA DOMENICO - Tel. (0381) 96916 dopo le ore 14

CERCO alan 68 - CTE perfettamente funzionante. Scambio con antenna auto Sigma dx 100 + cavo antenna + attacco a gronda + dipolo 11 metri autocostruito 25,5 - 28,00 MHz + 10 metri cavo RG 58 + progetto per l'autocostruzione di una cubica quad. 2 elementi.

CB RANGER - Op. STEFANO - SALÒ (Brescia) - Tel. (0365) 41171

RIVISTE Elettronica Pratica e Radio Rivista anni 1981 - '82 - '83 - '84 cedo L. 55.000 contanti.

CAMI ALESSANDRO - V.le Monza, 325 - 20126 MILANO

ACQUISTO radio galena complete o parti e componenti di esse, in particolare basette in bachelite, detector e bobine a nido d'ape.

DEL RIO DEMETRIO - Via E. Jenner, 72 - 00151 ROMA - Tel. (06) 5340144

VENDO, da riparare, amplif. lineare 27 MHz della CTE AM SSB 70 140 W a L. 50.000. Giradischi Philips 33 45 78 giri di alcuni anni fa a L. 30.000. Amplificatore HI FI stereo 30 + 30 W, attacco per 4 altoparlanti bilancio e reg. toni alti e bassi a L. 70.000.

BIANCHINI MARCO - Via Tremaiola, 136 TONFANO (Lucca) - Tel. (0584) 23329 ore pasti

VENDO: amplificatore valvolare da 70 W funzionante a L. 85.000; alimentatore stabilizzato con tensioni commutabili 4,5 V, 6 V, 7,5 V, 9 V, 12 V, corrente massima d'uscita 3 A a L. 33.000; spedisco in contrassegno.

VANOSI FRANCESCO - Via Alle Fonti, 7 - MADESIMO (Sondrio) - Tel. (0343) 53076 ore pasti 12,30-14,30 - 19-21

CERCO schema di dipolo dalle dimensioni contenute da adattare con apparato yesu FT-7 B. Pago max L. 10.000. Accetto anche dipolo già montato tarato e funzionante. Pago m. 2 x L. 30.000.

BIANCO GIUSEPPE - Via Faccoli, 38 - 73028 OTRANTO (Lecce) - Tel. (0836) 81329

VENDO lineare per FM nuovissimo, potenza 80 W effettivi in antenna funzionamento ottimo per L. 1.200.000 trattabili.

PULICE ROSARIO - Via Garibaldi, 45 - 88050 FORESTA DI PETILIA POLICASTRO (Catanzaro)

VENDO VIC-20 + registratore C2N + soystick + espansione 3K RAM + cartuccia «Omega Race» + 76 programmi listati + 15 su cassetta. Valore L. 450.000, a L. 300.000!

RISPOLI ROBERTO - Via C. Beccaria, 39 - 20099 SESTO S. GIOVANNI (Milano) - Tel. 2478280

PRINCIPIANTE elettronico offre 2 casse acustiche stereo da 4 ohm 12 W seminuove ed un giradischi mono della Europhon con altoparlante installato sul coperchio, in cambio di un CB usato anche se non in buone condizioni e anche se non di marca, purchè funzionante. Disposto a pagare anche più di L. 10.000.
Telefonare dalle 18 alle 20 allo (02) 9085575 e chiedere di RICCARDO

VENDO ZX81 con cavetti e alimentatore, manuali libri cassette di programmi + ricezione RTTY con ZX81 interfaccia USART con tutti i componenti e schema elettrico da montare + regalo espansione da 16 K della BFW da riparare una RAM. Il tutto a L. 150.000 trattabili. Rispondo solo per posta.
SPEZIA MARIO- Via del Camminello, 2/1 - 16033 LAVAGNA (Genova)



PER I VOSTRI INSERTI

I signori lettori che intendono avvalersi della Rubrica « Vendite - Acquisti - Permute » sono invitati ad utilizzare il presente tagliando.

TESTO (scrivere a macchina o in stampatello)

Inserite il tagliando in una busta e spedite a:

ELETTRONICA PRATICA

- Rubrica « Vendite - Acquisti - Permute »
Via Zuretti, 52 - MILANO.

LA POSTA DEL LETTORE

Tutti possono scriverci, abbonati o no, rivolgendoci quesiti tecnici inerenti a vari argomenti presentati sulla rivista. Risponderemo nei limiti del possibile su questa rubrica, senza accordare preferenza a chicchessia, ma scegliendo, di volta in volta, quelle domande che ci saranno sembrate più interessanti. La regola ci vieta di rispondere privatamente o di inviare progetti esclusivamente concepiti ad uso di un solo lettore.



SENSIBILITÀ LOGARITMICA

Molto tempo fa acquistai, presso la vostra organizzazione, un kit per la realizzazione di un modulo con barra luminosa, che ora non ho più visto pubblicizzato sulla rivista, perché le scorte di magazzino, evidentemente, si saranno esaurite. Ma io conservo in ottimo stato quel materiale che, fino a ieri, mi è servito per il controllo della tensione a bordo della mia autovettura e che ora ho voluto destinare ad altra pratica applicazione; per la precisione, mi sono servito di quel modulo per analizzare un indicatore luminoso d'uscita, che ho montato sull'amplificatore di bassa frequenza, autocostruito, montato sull'auto. Naturalmente, come da voi suggerito, ho provveduto a raddrizzare e livellare leggermente la tensione d'uscita prima di applicarla alla barra luminosa. Malgrado tali accorgimenti, purtroppo, debbo dire che il funzionamento del segnalatore ottico non è apparso soddisfacente. Infatti, pur ottenendo delle ampie e spettacolari variazioni luminose, quando intervengo sul controllo manuale di volume dell'amplificatore, le indicazioni, anziché va-

riare in progressione, si concentrano o all'inizio della scala o alla fine di questa. Potete dirmi da che cosa può dipendere questo anomalo comportamento della barra?

BAGNOLI GUIDO
Savona

La risposta al suo quesito è molto semplice. La nostra sensibilità uditiva non varia in misura lineare ma secondo una precisa legge acustica, per la quale l'entità della sensazione uditiva non cresce in proporzione dell'aumento dell'intensità sonora, bensì con il logaritmo a base dieci che tale intensità sonora rappresenta. Ciò significa che, per raddoppiare, triplicare, quadruplicare un dato livello sonoro, è necessario aumentare l'intensità sonora di cento, mille e diecimila volte. Per tale motivo il controllo di volume, negli amplificatori audio, è affidato ad un potenziometro a variazione logaritmica. Proprio per "linearizzare" gli effetti acustici conseguenti alle regolazioni. La barra luminosa, invece, è un indicatore lineare. Di qui l'inconveniente da lei notato.

CELLULE SOLARI

Essendo vissuto a lungo in Italia e conoscendo bene la vostra pubblicazione, vi scrivo per chiedervi uno schema. Precisamente quello di un semplicissimo ricevitore radio portatile alimentato con sei cellule solari, che ho ricavato da una calcolatrice fuori uso.

HOFF FRANZ
Austria

Con sei cellule solari lei può disporre di una tensione di 3 V circa ed assorbire una corrente di pochi milliampere. Che sono sufficienti per alimentare il circuito qui riportato, il quale consente l'ascolto di qualche emittente locale di potenza ad onda media in auricolare magnetico o in cuffia. La bobina L1 è composta da 80 spire di filo di rame smaltato del diametro di

0,3 mm. La presa intermedia B è ricavata alla trentesima spira contata a partire dal lato massa. L'avvolgimento deve essere effettuato su una ferrite cilindrica di 8 mm di diametro. Ovviamente, il funzionamento del ricevitore dipende dalla qualità del circuito antenna-terra. Le posizioni di S1 sono: P = eventuale alim. a pile - SP = spento - CS = alim. a cellule solari.

COMPONENTI

C1	=	300 ÷ 500 pF (variabile ad aria)
C2	=	5.000 pF
R1	=	100.000 ÷ 220.000 ohm
TR1	=	AC126
DG	=	diodo al germanio (qualunque tipo)
S1	=	comm. 3 posiz. - 1 via
CUFFIA	=	1.000 ÷ 4.000 ohm

MODERNO RICEVITORE DEL PRINCIPIANTE CON INTEGRATO

PER ONDE MEDIE
PER MICROFONO
PER PICK UP

IN SCATOLA DI MONTAGGIO

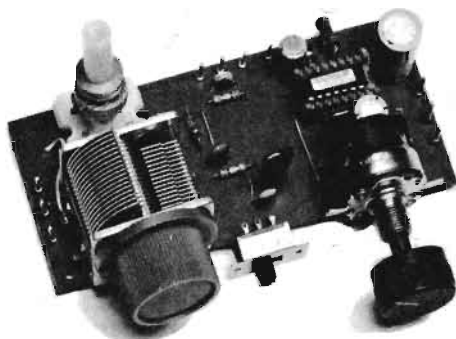
L. 14.750 (senza altoparlante)

L. 16.750 (con altoparlante)

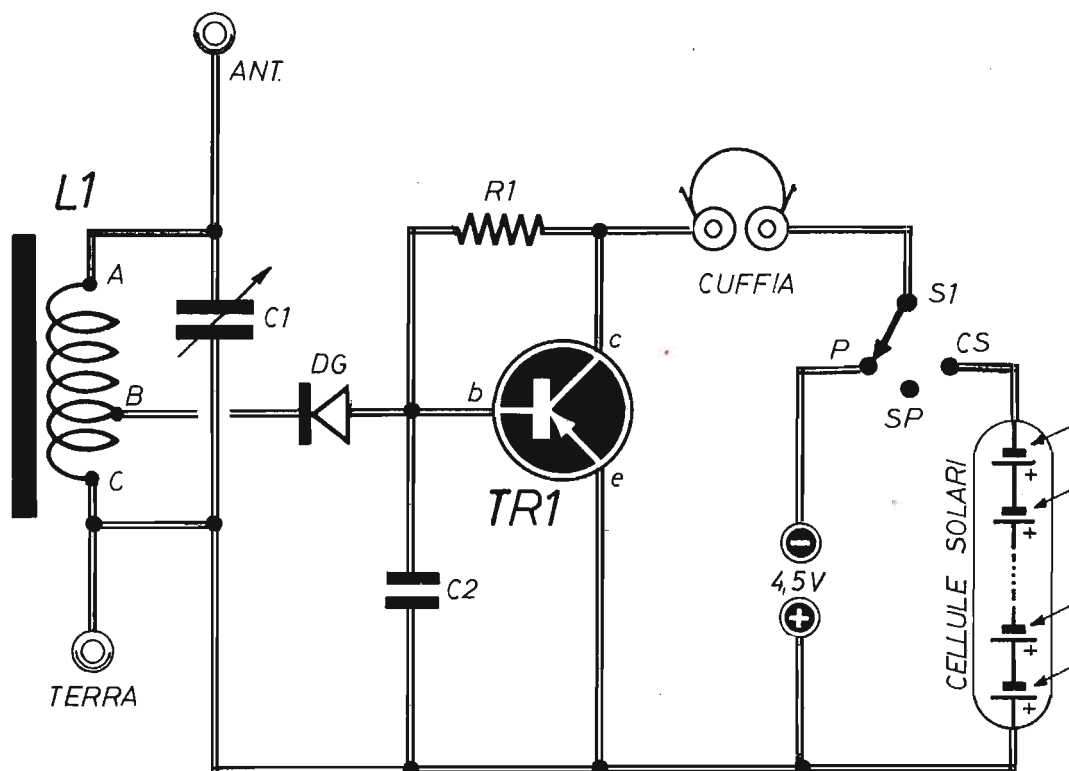
CARATTERISTICHE:

Controllo sintonia: a condensatore variabile - Controllo volume: a potenziometro - 1° Entrata BF: 500 ÷ 50.000 ohm - 2° Entrata BF: 100.000 ÷ 1 megaohm - Alimentazione: 9 Vcc - Impedenza d'uscita: 8 ohm - Potenza d'uscita: 1 W circa.

Il kit contiene: 1 condensatore variabile ad aria - 1 potenziometro di volume con interruttore incorporato - 1 contenitore pile - 1 raccordatore collegamenti pile - 1 circuito stampato - 1 bobina sintonia - 1 circuito integrato - 1 zoccolo porta integrato - 1 diodo al germanio - 1 commutatore - 1 spezzone di filo flessibile - 10 pagliuzze capicorda - 3 condensatori elettrolitici - 3 resistenze - 2 viti fissaggio variabile.



Tutti i componenti necessari per la realizzazione del moderno ricevitore del principiante sono contenuti in una scatola di montaggio approntata in due diverse versioni: a L. 14.750 senza altoparlante, a L. 16.750 con altoparlante. Le richieste debbono essere fatte inviando anticipatamente gli importi a mezzo vaglia postale, assegno bancario, assegno circolare o c.c.p. n. 46013207 intestato a: STOCK RADIO - 20124 MILANO - Via P. Castaldi, 20 (Telef. 6891945).



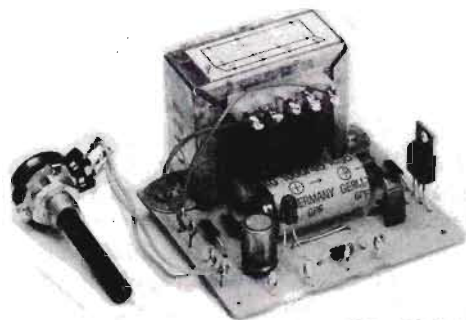
ALIMENTATORE STABILIZZATO

In scatola di montaggio

Caratteristiche

Tensione regolabile	5 ÷ 13 V
Corr. max. ass.	0,7A
Corr. picco	1A
Ripple	1mV con 0,1A d'usc. 5mV con 0,6A d'usc.
Stabilizz. a 5V d'usc.	100mV

Protezione totale da cortocircuiti, sovraccarichi e sovriscaldamenti.



L. 18.800

La scatola di montaggio dell'alimentatore stabilizzato costa L. 18.800 (nel prezzo sono comprese le spese di spedizione). Per richiederla occorre inviare anticipatamente l'importo a mezzo vaglia postale, assegno bancario o c.c.p. n. 46013207 intestato a: STOCK RADIO - 20124 MILANO - Via P. Castaldi 20 - Telef. 6891945.

IL PACCO DELL'HOBBYSTA

Per tutti coloro che si sono resi conto dell'inesauribile fonte di progetti contenuti nei fascicoli arretrati di *Elettronica Pratica*, abbiamo preparato questa interessante raccolta di pubblicazioni.

Le nove copie della rivista sono state scelte fra quelle, ancora disponibili, ma in rapido esaurimento, in cui sono apparsi gli argomenti di maggior successo della nostra produzione editoriale.



L. 9.000

Il pacco dell'hobbysta è un'offerta speciale della nostra Editrice, a tutti i nuovi e vecchi lettori, che ravviva l'interesse del dilettante, che fa risparmiare denaro e conduce alla realizzazione di apparecchiature elettroniche di notevole originalità ed uso corrente.

Richiedeteci subito IL PACCO DELL'HOBBYSTA inviando l'importo anticipato di L. 9.000 a mezzo vaglia, assegno o c.c.p. N. 916205 e indirizzando a: *ELETTRONICA PRATICA* - 20125 MILANO - Via Zuretti, 52.

SQUELCH

Ho realizzato un sistema di controllo di un bambino nella culla tramite un microtrasmettitore e un ricevitore a modulazione di frequenza. Purtroppo sono costretto a mantenere sempre acceso il ricevitore, con notevole fastidio per coloro che debbono vigilare. Esiste un sistema per interrompere automaticamente l'audio quando non è presente alcun segnale valido?

GASPERONI EDOARDO
Roma

Il circuito che lei ci chiede è quello di uno squelch, che riportiamo in questa stessa sede. Se l'ampiezza del segnale in entrata supera un certo valore di soglia prestabilito, il circuito si comporta come un interruttore chiuso, facendo ascoltare il segnale originale. In caso contrario il circuito si blocca.

COMPONENTI

Condensatori

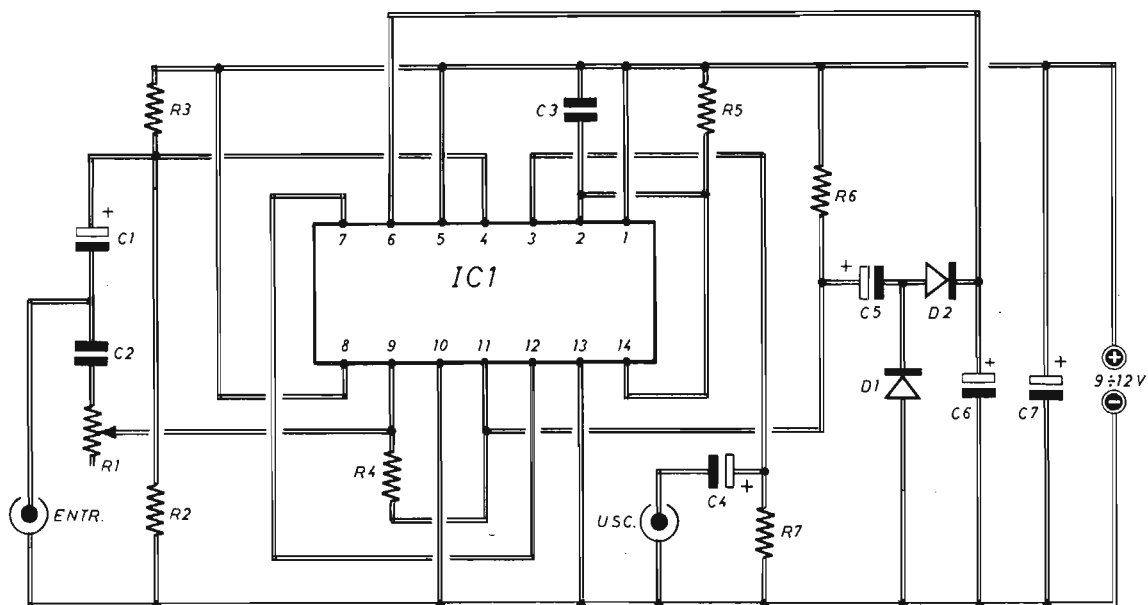
C1	=	2,2	μF - 16 VI (elettrolitico)
C2	=	100.000	μF
C3	=	100.000	μF
C4	=	10	μF - 16 VI (elettrolitico)
C5	=	10	μF - 16 VI (elettrolitico)
C6	=	2,2	μF - 16 VI (elettrolitico)
C7	=	100	μF - 16 VI (elettrolitico)

Resistenze

R1	=	500.000	ohm (trimmer)
R2	=	390.000	ohm
R3	=	220.000	ohm
R4	=	560.000	ohm
R5	=	10.000	ohm
R6	=	4.700	ohm
R7	=	4.700	ohm

Varie

IC1	=	CA3046
D1	=	0A91
D2	=	0A91
ALIM.	=	9 ÷ 12 V



SALDATORE ISTANTANEO A PISTOLA

L. 16.500

CARATTERISTICHE:

Tempo di riscaldamento: 3 secondi

Alimentazione: 220 V

Potenza: 100 W

Illuminazione del punto di saldatura



È dotato di punta di ricambio e di istruzioni per l'uso. Ed è particolarmente adatto per lavori intermittenti professionali e dilettantistici.

Le richieste del SALDATORE ISTANTANEO A PISTOLA debbono essere fatte a: STOCK - RADIO - 20124 MILANO - Via P. CASTALDI 20 (Telef. 6891945), inviando anticipatamente l'importo di L. 16.500 a mezzo vaglia postale, assegno bancario o c.c.p. n. 46013207 (spese di spedizione comprese).

KIT PER CIRCUITI STAMPATI L. 16.000

Dotato di tutti gli elementi necessari per la composizione di circuiti stampati su vetronite o bachelite, con risultati tali da soddisfare anche i tecnici più esigenti, questo kit contiene pure la speciale penna riempita di inchiostro resistente al percloruro e munita di punta di riserva. Sul dispensatore d'inchiostro della penna è presente una valvola che garantisce una lunga durata di esercizio ed impedisce l'evaporazione del liquido.



- Consente un controllo visivo continuo del processo di asporto.
- Evita ogni contatto delle mani con il prodotto finito.
- E' sempre pronto per l'uso, anche dopo conservazione illimitata nel tempo.
- Il contenuto è sufficiente per trattare più di un migliaio di centimetri quadrati di superfici ramate.

MODALITA' DI RICHIESTE

Il kit per circuiti stampati è corredato di un pieghevole, riccamente illustrato, in cui sono elencate e abbondantemente interpretate tutte le operazioni pratiche attraverso le quali, si perviene all'approntamento del circuito. Il suo prezzo, comprensivo delle spese di spedizione, è di L. 16.000. Le richieste debbono essere fatte inviando l'importo litato a: STOCK RADIO - 20124 MILANO - Via P. Castaldi, 20 (Tel. 6891945) a mezzo vaglia postale, assegno bancario, assegno circolare o c.c.p. n. 46013207.

CURVA DEL DIODO

Ho recentemente acquistato un oscilloscopio d'occasione di cui sto imparando l'uso. Come posso fare per visualizzare le curve caratteristiche di un diodo a semiconduttore?

CAVINATO ATTILIO
Padova

Uno dei sistemi più semplici ed economici consiste nel prelevare il segnale sinusoidale dal secondario a 6,3 V di un comune trasformatore per rete-luce. Realizzi quindi il circuito qui riportato e si accorgerà che, mentre il canale orizzontale misura la tensione sui terminali del diodo, quello verticale, attraverso una misura indiretta di tensione su una resistenza di limitazione, ne valuta la corrente. Commutando S1, potrà controllare le diverse correnti che attraversano il diodo.

COMPONENTI

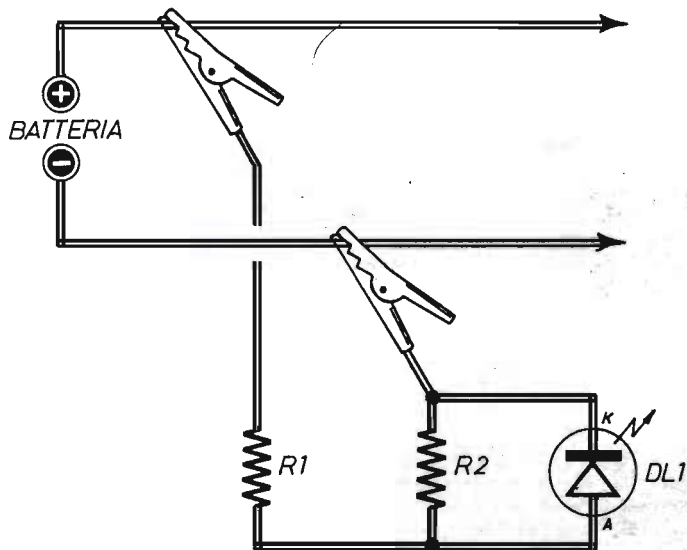
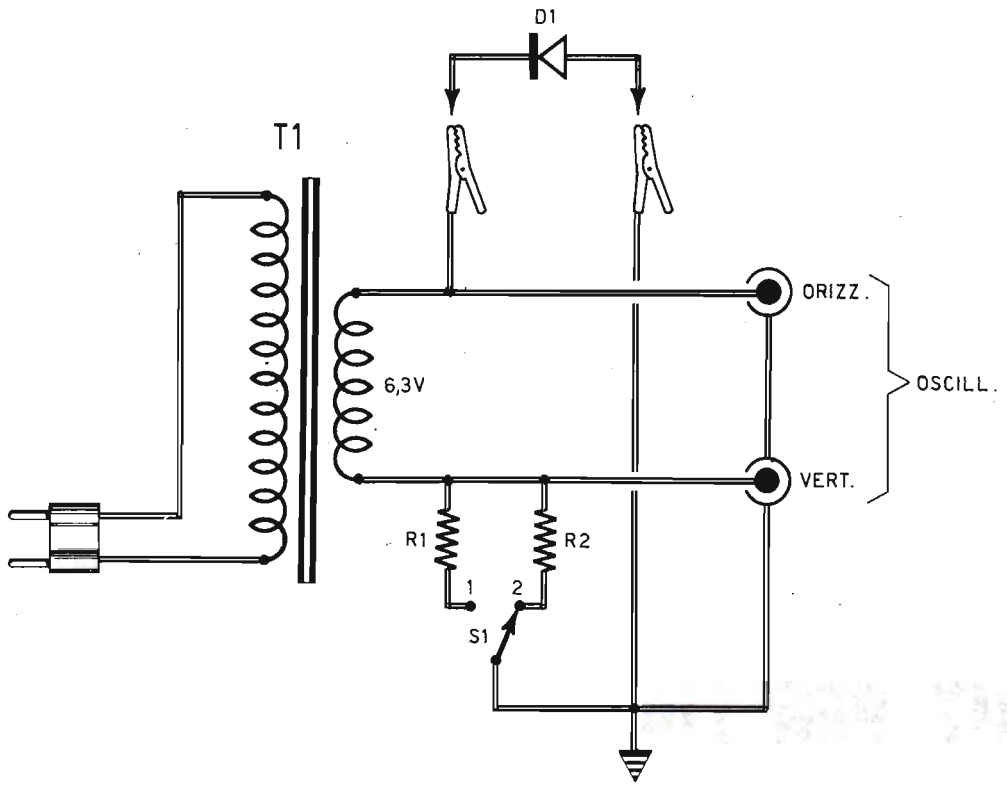
R1	=	100 ohm
R2	=	1.000 ohm
S1	=	deviatore
T1	=	trasf. (220 V - 6 V)

INDICATORE DI POLARITÀ

In che modo è possibile, senza l'aiuto del tester, stabilire le polarità esatte di una tensione? Esiste qualche sistema pratico e poco costoso per disporre di tali indicazioni?

BALSAMO MAURIZIO
Palermo

Uno dei sistemi più semplice consiste nell'uso di un diodo led, il quale emette luce soltanto quando viene percorso da corrente, ossia se è collegato al circuito con una ben, precisa polarità. Sfruttando questa proprietà, si possono realizzare delle sonde indicatrici di polarità come quella qui riportata, nella quale i valori delle resistenze R1 - R2 dipendono da quelli delle tensioni in esame. Per esempio, con una pila da 4,5 V, la resistenza R1 è da 220 ohm, mentre la R2 è da 120 ohm.



MONITOR PER AUTO

In molte autovetture moderne è presente un monitor di controllo dei principali elementi meccanici, elettrici e liquidi. Perché non presentate, a beneficio dei lettori automobilisti, un progetto di questo tipo?

SERRA FULVIO
Brescia

Le applicazioni elettroniche sulle autovetture interessano in misura relativa i nostri lettori, perché sono pochi coloro che osano mettere le mani sull'impianto elettrico o sui vari organi del motore. Comunque abbiamo voluto accontentarla, presentando un semplice progetto di controllo luci, pressione olio, temperatura. L'integrato è un 74L86 e il monitoraggio avviene attraverso un buzzer (RONZATORE), il

quale entra in funzione all'atto dell'accensione del motore, soltanto per comprovare la propria efficienza. L'ingresso A va collegato con le luci di posizione, il B alla bobina, il C al pressore dell'olio, il D al sensore di temperatura l'E alla chiave di accensione, l'F al morsetto positivo della batteria (12 V) e G a massa.

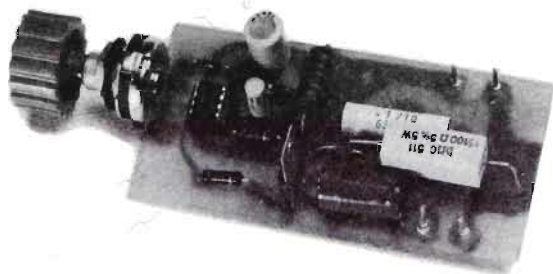
COMPONENTI

C1	=	100.000 pF
R1 - R2 ... R8	=	18.000 ohm
R9	=	1.500 ohm
D1 - D2 ... D12	=	1N914
DZ	=	diodo zener (5 V - 1 W)
IC1	=	74L86
RONZ.	=	buzzer piezoelettrico

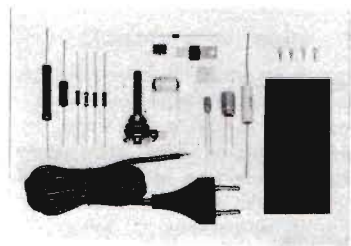
KIT PER LUCI STROBOSCOPICHE

L. 16.850

Si possono far lampeggiare normali lampade a filamento, diversamente colorate, per una potenza complessiva di 800 W. Gli effetti luminosi raggiunti sono veramente fantastici. E' dotato di soppressore di disturbi a radiofrequenza.



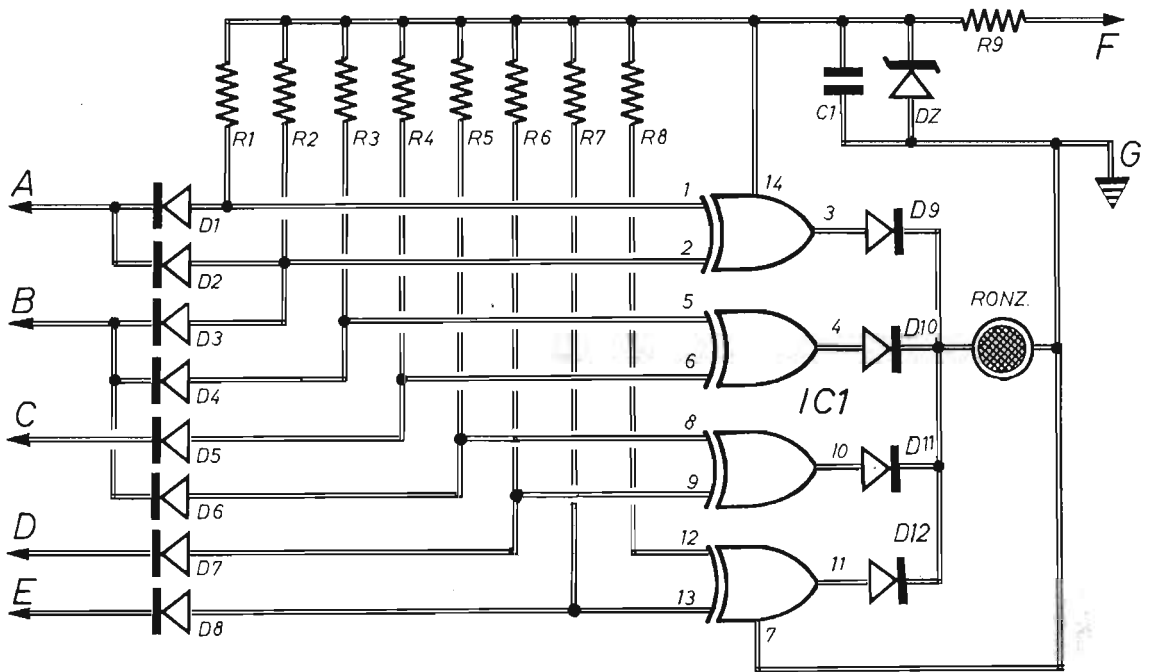
Pur non potendosi definire un vero e proprio stroboscopio, questo apparato consente di trasformare il normale procedere delle persone in un movimento per scatti. Le lampade per illuminazione domestica sembrano emettere bagliori di fiamma, così da somigliare a candele accese. E non sono rari gli effetti ipnotizzanti dei presenti, che, possono avvertire strane ma rapide sensazioni.



Contenuto del kit:

n. 3 condensatori - n. 6 resistenze - n. 1 potenziometro - n. 1 impedenza BF - n. 1 zoccolo per circuito integrato - n. 1 circuito integrato - n. 1 diodo raddrizzatore - n. 1 SCR - n. 1 cordone alimentazione con spina - n. 4 capicorda - n. 1 circuito stampato.

Il kit per luci stroboscopiche, nel quale sono contenuti tutti gli elementi riprodotti nella foto, costa L. 16.850. Per richiederlo occorre inviare anticipatamente l'importo a mezzo vaglia postale, assegno bancario o c.c.p. n. 46013207 intestato a: STOCK RADIO - 20124 MILANO - Via P. Castaldi, 20 (Telefono 6891945).



REGOLATORE DI POTENZA

Con questo dispositivo è possibile controllare:

- 1 - La luminosità delle lampade e dei lampadari, abbassando o aumentando, a piacere, la luce artificiale.
- 2 - La velocità di piccoli motori elettrici.
- 3 - La temperatura di un saldatore.
- 4 - La quantità di calore erogata da un forno, da un fornello elettrico o da un ferro da stiro.

IN SCATOLA
DI MONTAGGIO
L. 13.500



Potenza elettrica controllabile:
700 W (circa)

La scatola di montaggio del **REGOLATORE DI POTENZA** costa L. 13.500. Per richiederla occorre inviare anticipatamente l'importo a mezzo vaglia postale, assegno bancario o c.c.p. n. 46013207 citando chiaramente il tipo di kit desiderato e intestando a: **STOCK RADIO - 20124 MILANO - Via P. Castaldi, 20 (Telef. 6891945)**. Nel prezzo sono comprese le spese di spedizione.

DOPPIA POLARITÀ STRUMENTALE

Ho tentato di inserire un microamperometro da 50 μA sulla diagonale di un ponte di diodi, con lo scopo di realizzare uno strumento di misura di tensioni debolissime ma insensibile alle variazioni di polarità. Purtroppo i risultati non sono stati soddisfacenti.

LOSITO LAVINIO
Bari

Per compensare la caduta di tensione di ben 1,2 V di un ponte di diodi, è necessario inserire questo in una rete di controreazione di un amplificatore operazionale, così come avviene

nello schema qui riportato. Soltanto in tal modo lo strumento potrà rilevare valori di tensione di pochi millivolt. Il trimmer R2 regola il fondo-scala.

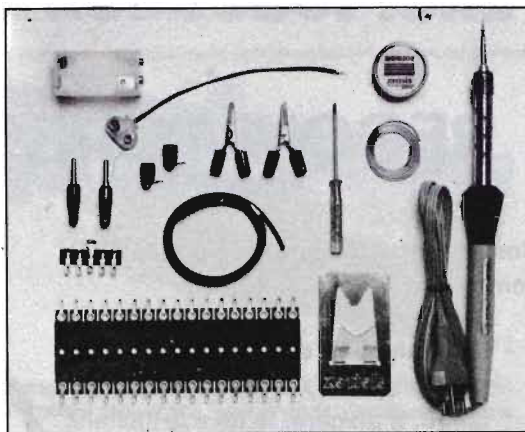
COMPONENTI

C1	=	10 μF - 16 V1 (elettrolitico)
C2	=	100 μF - 16 V1 (elettrolitico)
R1	=	5.000 ohm
R2	=	1.000 ohm (trimmer)
IC1	=	741
μA	=	microamperometro (50 μA fondo-scala)
D1... D4	=	4 x 1N4001

IL CORREDO DEL PRINCIPIANTE

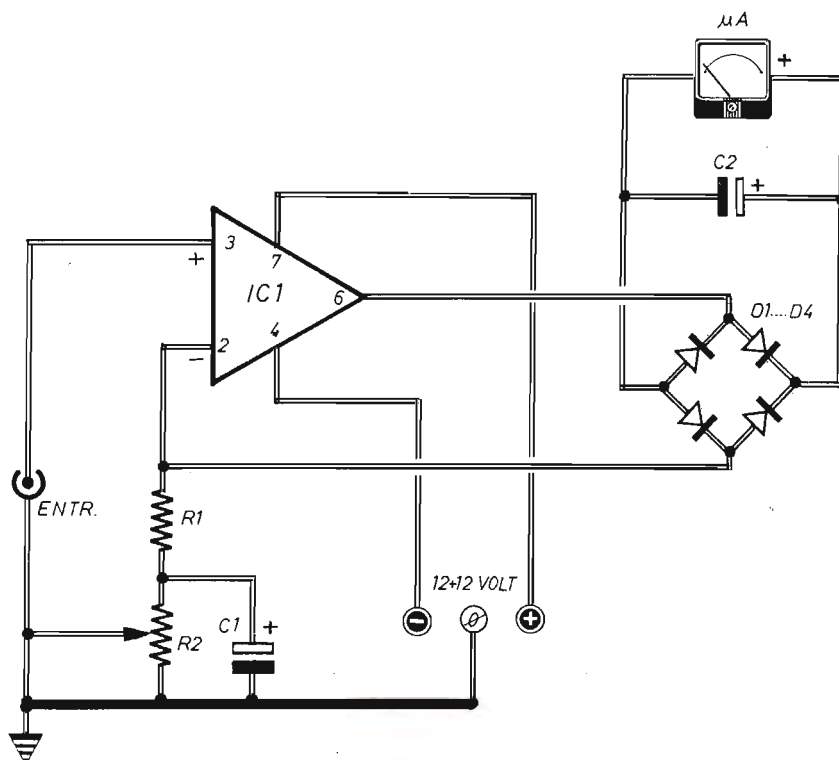
L. 14.500

Per agevolare il compito di chi inizia la pratica dell'elettronica, intesa come hobby, è stato approntato questo utilissimo kit, nel quale sono contenuti, oltre ad un moderno saldatore, leggero e maneggevole, adatto a tutte le esigenze dell'elettronico dilettante, svariati componenti e materiali, non sempre reperibili in commercio, ad un prezzo assolutamente eccezionale.



Il kit contiene: N° 1 saldatore (220 V - 25 W) - N° 1 spirulina di filo-stagno - N° 1 scatola di pasta saldante - N° 1 poggia-saldatore - N° 2 boccole isolate - N° 2 spinotti - N° 2 morsetti-coccodrillo - N° 1 ancoraggio - N° 1 basetta per montaggi sperimentali - N° 1 contenitore pile-stilo - N° 1 presa polarizzata per pila 9 V - N° 1 cacciavite miniatura - N° 1. spezzone filo multiplo multicolore.

Le richieste del CORREDO DEL PRINCIPIANTE debbono essere fatte a: STOCK RADIO - 20124 MILANO - Via P. Castaldi, 20 (telef. 6891945), inviando anticipatamente l'importo di L. 14.500 a mezzo vaglia postale, assegno circolare, assegno bancario c.c.p. N. 46013207 (le spese di spedizione sono comprese nel prezzo).

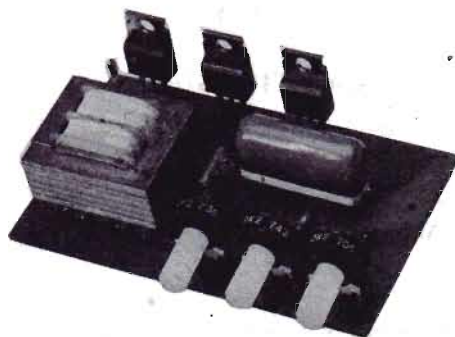


KIT PER LUCI PSICHEDELICHE

**IN SCATOLA DI MONTAGGIO
A L. 19.500**

CARATTERISTICHE

Circuito a tre canali
 Controllo toni alti
 Controllo toni medi
 Controllo toni bassi
 Carico medio per canale: 600 W
 Carico max. per canale: 1.400 W
 Alimentazione: 220 V (rete-luce)
 Isolamento a trasformatore



Il kit per luci psichedeliche, nel quale sono contenuti tutti gli elementi riprodotti nella foto, costa L. 19.500. Per richiederlo occorre inviare anticipatamente l'importo a mezzo vaglia postale, assegno bancario o c.c.p. n. 48013207 intestato a: STOCK RADIO - 20124 MILANO - Via P. Castaldi, 20 - Tel. 6891945.

L'OSCILLATORE MORSE

Necessario a tutti i candidati alla patente di radioamatore. Utile per agevolare lo studio e la pratica di trasmissione di segnali radio in codice Morse.



IN SCATOLA DI MONTAGGIO

L. 18.500

Il kit contiene: n. 5 condensatori ceramici - n. 4 resistenze - n. 2 transistor - n. 2 trimmer potenziometrici - n. 1 altoparlante - n. 1 circuito stampato - n. 1 presa polarizzata - n. 1 pila a 9 V - n. 1 tasto telegrafico - n. 1 matassina filo flessibile per collegamenti - n. 1 matassina filo-stagno.

CARATTERISTICHE

- Controllo di tono
- Controllo di volume
- Ascolto in altoparlante
- Alimentazione a pila da 9 V

La scatola di montaggio dell'OSCILLATORE MORSE deve essere richiesta a: STOCK RADIO - 20124 MILANO - Via P. Castaldi, 20 (Telef. 6891945) inviando anticipatamente l'importo di L. 18.500 a mezzo vaglia postale, assegno bancario o c.c.p. n. 46013207. Nel prezzo sono comprese le spese di spedizione.

L'AUDIO NEL PROIETTORE

Ho voluto rimettere in funzione un proiettore semiprofessionale fuori uso, nel quale, tuttavia, la fotocellula per la rivelazione ottica della colonna sonora appare danneggiata. Mi servirebbe quindi lo schema di un semplice amplificatore per elemento fotosensibile da abbinare all'apparecchio.

FAIT GIUSEPPE
Trento

Realizzi il circuito qui riportato, che dovrà essere alimentato a pila per evitare la captazione di ronzii. Anche la lampada di illuminazione della colonna sonora dovrà essere alimentata in corrente continua.

COMPONENTI

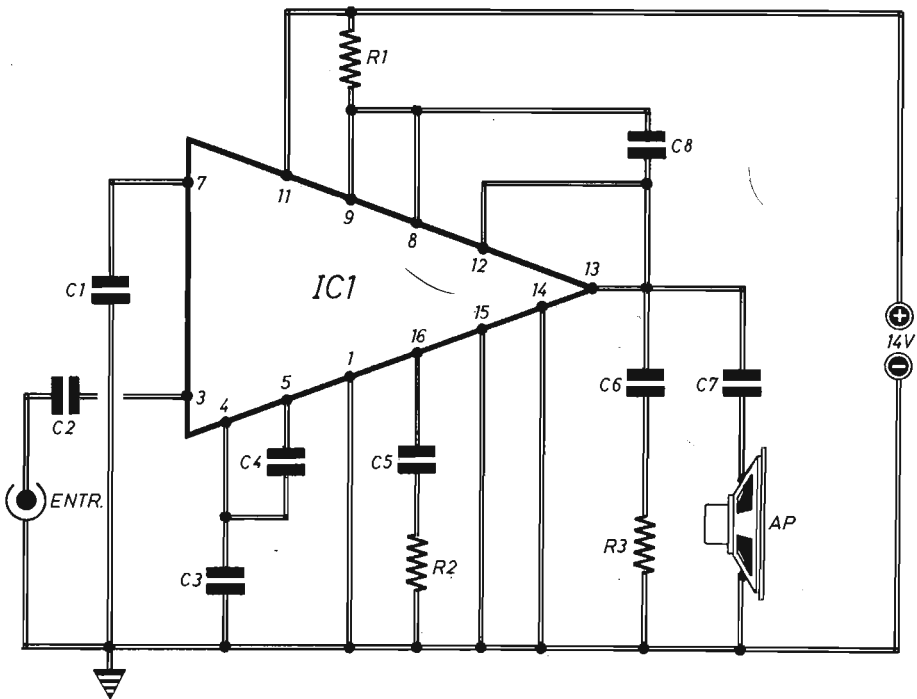
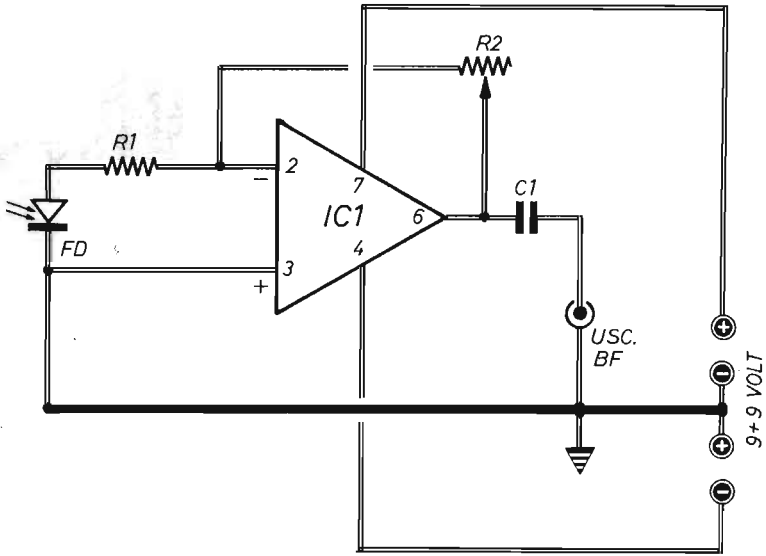
C1)	=	100.000 pF
R1)	=	1.000 ohm
R2	=	100.000 ohm (potenz. a varia. lin.)
IC1	=	741
FD	=	fotodiodo
CUFFIA	=	100 ÷ 600 ohm

AMPLIFICATORE PER AUTORADIO

Avendo a disposizione un integrato TDA1004, vorrei con questo rifare la sezione a bassa frequenza della mia autoradio. Avete a disposizione dei lettori uno schema applicativo di tale componente?

MANCA LUIGI
Cagliari

La tensione di lavoro tipica del TDA1004 è quella di 14 V, ma l'integrato può funzionare con tensioni di valore compreso fra i 9 V e i 20 V. La potenza d'uscita è ragguardevole. Con l'alimentazione a 14 V, è di 3 W se l'altoparlante è da 8 ohm, mentre sale a 6 W con altoparlanti da 4 ohm e a 8 W con diffusori da 2 ohm. Se l'accoppiamento con gli stadi precedenti dovesse provocare oscillazioni, lei dovrà inserire un condensatore da 100 µF molto vicino ai terminali di alimentazione dell'integrato.



Condensatori

- C1 = 100.000 pF
- C2 = 100.000 pF
- C3 = 330 pF
- C4 = 100.000 pF
- C5 = 2.200 pF

- C6 = 100.000 pF
- C7 = 1.000 pF
- C8 = 47 μF

Resistenze

- R1 = 220 ohm

- R2 = 36 ohm
- R3 = 3,3 ohm

Varie

- IC1 = TDA1004
- AP = 4 ohm - 10 W

INDICE DELL'ANNATA

AMPLIFICAZIONE

Preamplificatore con FET
Stadi di bassa frequenza

mese	pagina
gennaio	26
ottobre	564

APPARATI VARI

Antifurto con reed
Elettroscopio moderno
Optoisolamento con FA4N33
Più luce in auto
Extrasensorialità
Waa-Waa automatico
Caricabatterie
Elettrorelax ecologico
Riposo controllato
Termostato elettronico
Antenna amatoriale
Circuiti fotosensibili
Miscelatore a due vie
Insettifuga ultrasonico
Campanello elettronico
Accessorio per pescatori
Interruttori di potenza
Reostato elettronico
Controllo delle pile
Annaffiatura piante
Alfabeto Morse
Oscillatori TTL
Filtro per computer
Ripetitore telefonico
Metronomo audiovisivo
Elettrostimolatore
Rivelatore di vicinanza

mese	pagina
gennaio	4
gennaio	42
febbraio	68
febbraio	90
marzo	132
marzo	140
marzo	148
aprile	196
aprile	204
aprile	212
aprile	236
maggio	268
maggio	276
giugno	333
giugno	340
luglio/agosto	388
luglio/agosto	403
luglio/agosto	416
luglio/agosto	432
luglio/agosto	439
settembre	484
settembre	508
ottobre	548
ottobre	557
novembre	622
dicembre	676
dicembre	684

DIDATTICA

I circuiti stampati
Tecnica della saldatura
Condensatori surplus
Antenna per RX-TX
Misure nei transistor
Transistor programmabile
Ascolto delle OC
Misura dei megaohm
Stadi di bassa frequenza
Condensatori elettrolitici

mese	pagina
gennaio	18
febbraio	84
marzo	168
aprile	236
maggio	298
luglio/agosto	424
settembre	493
settembre	500
ottobre	564
novembre	628

1984

RADIORICEZIONE

Antenna amatoriale
Ricevitore sperimentale
Ricezioni disturbate
Ascolto delle OC
Ricevitore multigamma

mese	pagina
aprile	236
luglio/agosto	396
luglio/agosto	446
settembre	493
novembre	612

STRUMENTAZIONE

Millivoltmetro BF
Elettroscopio moderno
Monitor di modulazione
Provadiodi Ge-Si-Zener
Misuratore di campo
Impedenziometro per bobine
Provaquarzi
Elementi di misura

mese	pagina
gennaio	10
gennaio	42
febbraio	74
febbraio	96
marzo	162
maggio	260
giugno	346
dicembre	692

LA CITIZEN'S BAND

Misuratore di campo
Supermicrofono
Adattatore per SSB
Provaquarzi
Clipper noise blanker
Fughe RF e TVI
Indicatore di trasmissione
Stabilizzatore di tensioni
Generalità sulle antenne

mese	pagina
marzo	162
aprile	220
maggio	282
giugno	346
luglio/agosto	446
settembre	516
ottobre	570
novembre	636
dicembre	708

CORSO SUGLI INTEGRATI DIGITALI

1° punt. - Generalità
2° punt. - Tensioni d'alimentaz.
3° punt. - Funzioni logiche
4° punt. - Integrato 7432
5° punt. - Pratica AND - NAND
6° punt. - Inverter 7404
7° punt. - Integrato 7400
8° punt. - Integrato 7473
9° punt. - Integrato 74121
10° punt. - Trigger di Schmitt
11° punt. - Numeri binari

mese	pagina
gennaio	34
febbraio	104
marzo	154
aprile	228
maggio	290
giugno	354
luglio/agosto	454
settembre	524
ottobre	578
novembre	644
dicembre	700

PRIMI PASSI

Circuiti stampati
Saldature

mese	pagina
gennaio	18
febbraio	84

offerta speciale!

NUOVO PACCO DEL PRINCIPIANTE

Una collezione di dodici fascicoli arretrati accuratamente selezionati fra quelli che hanno riscosso il maggior successo nel tempo passato.



L. 12.000

Per agevolare l'opera di chi, per la prima volta, è impegnato nella ricerca degli elementi didattici introduttivi di questa affascinante disciplina che è l'elettronica del tempo libero, abbiamo approntato un insieme di riviste che, acquistate separatamente, verrebbero a costare L. 3.000 ciascuna, ma che in un blocco unico, anziché L. 36.000, si possono avere per sole L. 12.000.

Richiedeteci oggi stesso IL PACCO DEL PRINCIPIANTE inviando anticipatamente l'importo di L. 12.000 a mezzo vaglia postale, assegno o c.c.p. n. 916205, indirizzando a: Elettronica Pratica - 20125 MILANO - Via Zuretti, 52.

ALIMENTATORE PROFESSIONALE

IN SCATOLA DI MONTAGGIO L. 49.200

- STABILIZZAZIONE PERFETTA FRA 5,7 e 14,5 Vcc ● CORRENTE DI LAVORO: 2,2 A



Di facilissima costruzione e di grande utilità nel laboratorio dilettantistico, l'alimentatore stabilizzato è dotato di una moderna protezione elettronica, che permette di tollerare ogni eventuale errore d'impiego del dispositivo, perché la massima corrente d'uscita viene limitata automaticamente in modo da proteggere l'alimentatore da eventuali cortocircuiti.

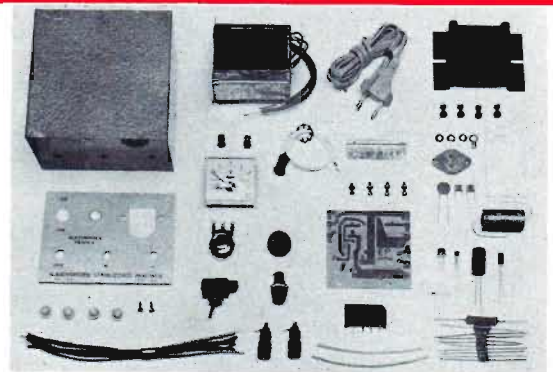
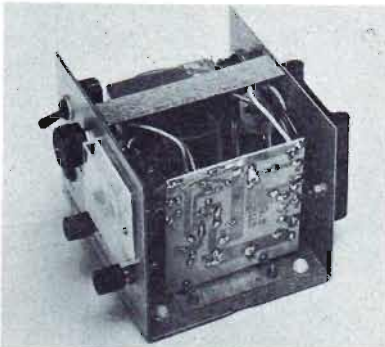
CARATTERISTICHE

- Tensione d'entrata: 220 Vca
- Tensione d'uscita (a vuoto): regolabile fra 5,8 e 14,6 Vcc
- Tensione d'uscita (con carico 2 A): regolabile fra 5,7 e 14,5 Vcc
- Stabilizzazione: — 100 mV
- Corrente di picco: 3 A
- Corrente con tensione perfettamente stabilizzata: 2,2 A (entro — 100 mV)
- Corrente di cortocircuito: 150 mA

il kit dell'alimentatore professionale

contiene:

- n. 10 Resistenze + n. 2 presaldate sul voltmetro
- n. 3 Condensatori elettrolitici
- n. 3 Condensatori normali
- n. 3 Transistor
- n. 1 Diodo zener
- n. 1 Raddrizzatore
- n. 1 Dissipatore termico (con 4 viti, 4 dadi, 3 rondelle e 1 paglietta)
- n. 1 Circuito stampato
- n. 1 Bustina grasso di silicone
- n. 1 Squadretta metallica (4 viti e 4 dadi)
- n. 1 Voltmetro (con due resistenze presaldate)



- n. 1 Cordone di alimentazione (gommino-passante)
- n. 2 Boccole (rossa-nera)
- n. 1 Lampada-spia (graffetta fissaggio)
- n. 1 Porta-fusibile completo
- n. 1 Interruttore di rete
- n. 1 Manopola per potenziometro
- n. 1 Potenziometro (rondella e dado)
- n. 1 Trasformatore di alimentazione (2 viti, 2 dadi, 2 rondelle)
- n. 1 Contenitore in ferro verniciato a fuoco (2 viti autofilettanti)
- n. 1 Pannello frontale serigrafato
- n. 7 Spezzoni di filo (colori diversi)
- n. 2 Spezzoni tubetto sterling

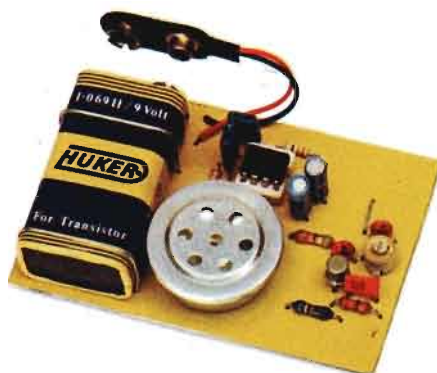
La scatola di montaggio dell'ALIMENTATORE PROFESSIONALE costa L. 49.200. Per richiederla occorre inviare anticipatamente l'importo a mezzo vaglia postale, assegno bancario o c.c.p. numero 46013207, citando chiaramente l'indicazione « Kit dell'Alimentatore Professionale » ed intestando a «STOCK RADIO» - 20124 MILANO - Via P. Castaldi, 20 (Tel. 6891945). Nel prezzo sono comprese le spese di spedizione.

MICROTRASMETTITORE

FM CON CIRCUITO INTEGRATO

CARATTERISTICHE

Tipo di emissione : in modulazione di frequenza
Gamma di lavoro : 88 ÷ 108 MHz
Potenza d'uscita : 10 ÷ 40 mW
Alimentazione : con pila a 9 V
Assorbimento : 2,5 ÷ 5 mA
Dimensioni : 5,5 x 5,3 cm (escl. pila)



Funzionamento garantito anche per i principianti - Assoluta semplicità di montaggio - Portata superiore al migliaio di metri con uso di antenna.

in scatola di montaggio

L. 12.700



Gli elementi fondamentali, che caratterizzano il progetto del microtrasmettitore tascabile, sono: la massima semplicità di montaggio del circuito e l'immediato e sicuro funzionamento. Due elementi, questi, che sicuramente invoglieranno tutti i principianti, anche quelli che sono privi di nozioni tecniche, a costruirlo ed usarlo nelle occasioni più propizie, per motivi professionali o sociali, per scopi protettivi e preventivi, per divertimento.

La scatola di montaggio del microtrasmettitore, nella quale sono contenuti tutti gli elementi riprodotti qui sopra, costa L. 12.700. Per richiederla occorre inviare anticipatamente l'importo a mezzo vaglia postale, assegno bancario o c.c.p. 46013207 intestato a: STOCK RADIO 20124 MILANO - Via P. Castaldi, 20 (Telef. n. 6891945).